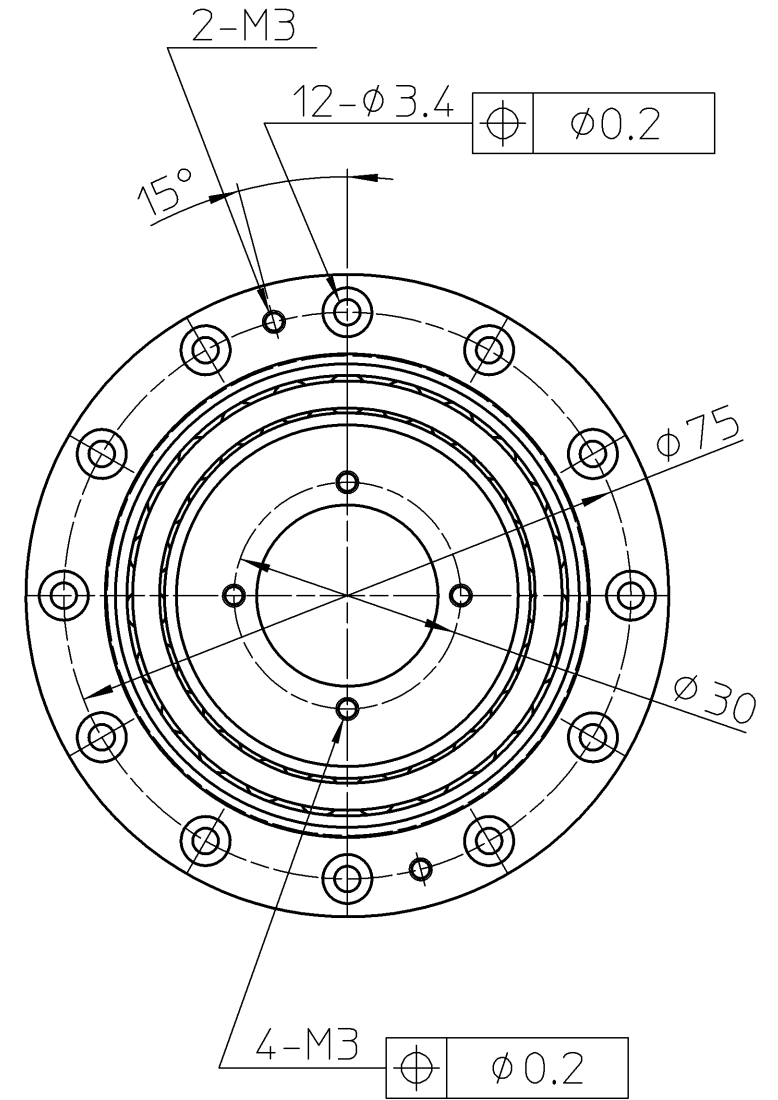
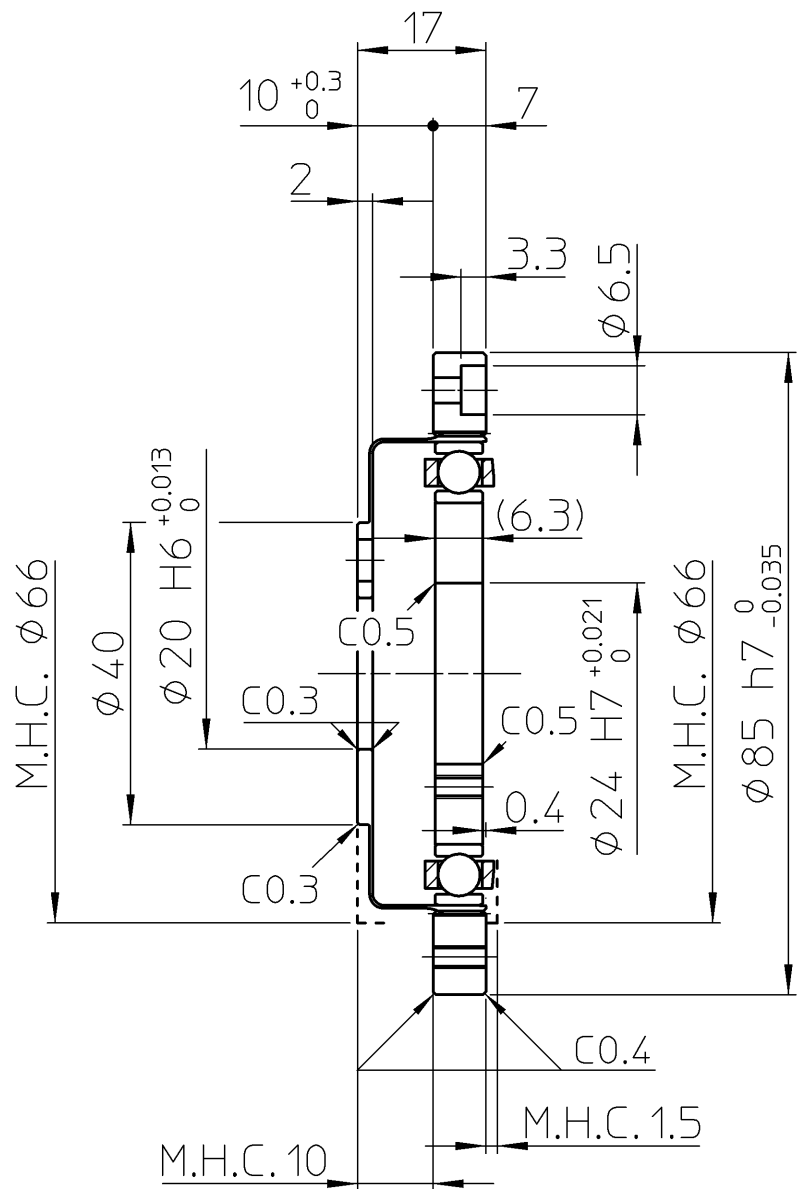
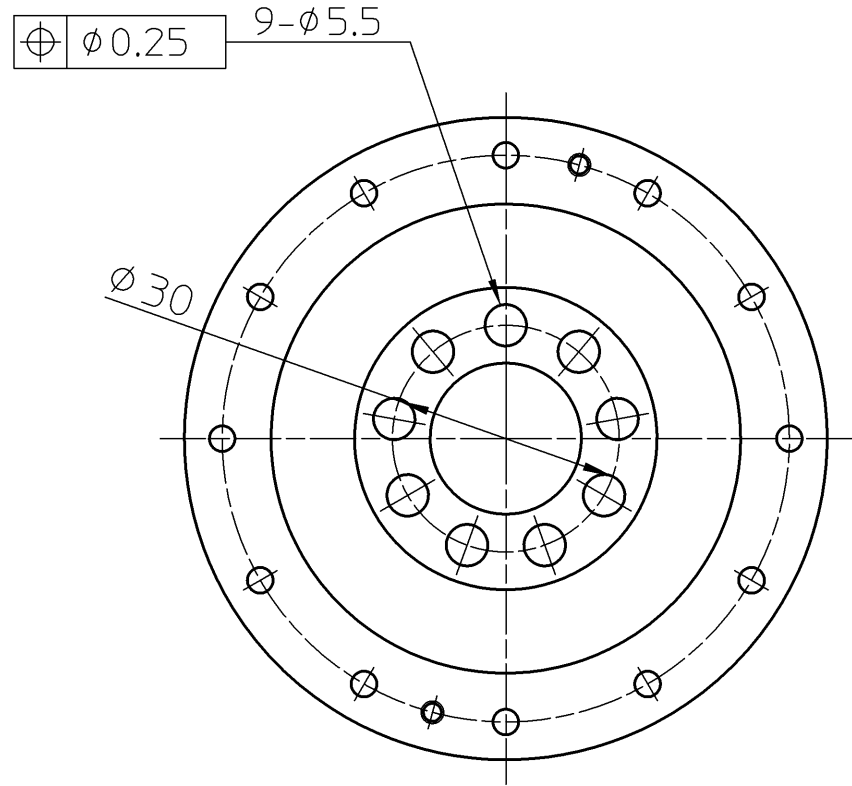


10
9
8
7
6
5
4
3
2
1
0



注
設計、取扱いについてはカタログを参照ください。
M.H.C.= MINIMUM HOUSING CLEARANCE

訂正 REV	来歴 DESCRIPTION	DWG SIZE	UNIT	THIRD ANG	設計 DESIGN	Y.TANIOKA	Mar- 5-01	製品名 ARTICLE	納入仕様図
仕様 SPEC		D	mm	☉ ⊞	検図 VRFD	T.YAMAGISHI	Mar- 5-01	CSD-25-XXX-2A-GR	
		1:1			承認 APPD	T.YAMAGISHI	Mar- 5-01		
品番 PART NO		機械加工無記号公差		備考 REMARKS		HARMONIC DRIVE SYSTEMS		図番 DWG NO	
		0 0.5 6 30 120 315 1000 0.5 6 30 120 315 1000		特記無き角はCO. 2以下、すみの丸みはRO. 4以下		INC TOKYO JAPAN		REV NO	
		GENERAL TOLERANCE		無記号表面アラサ SURFACES MARKED EXCEPT AS NOTED				B 1 A 4 7 5 1	
		±0.05 ±0.1 ±0.2 ±0.3 ±0.5 ±0.8 ±1.2		▽ → ▽ 50S 25S 6.3S					
本図は(株)ハーモニック・ドライブ・システムの所有に係わるものです。許可なく第三者に見せたり、トレースその他の複写及び指定された用途以外には使用しないで下さい。									