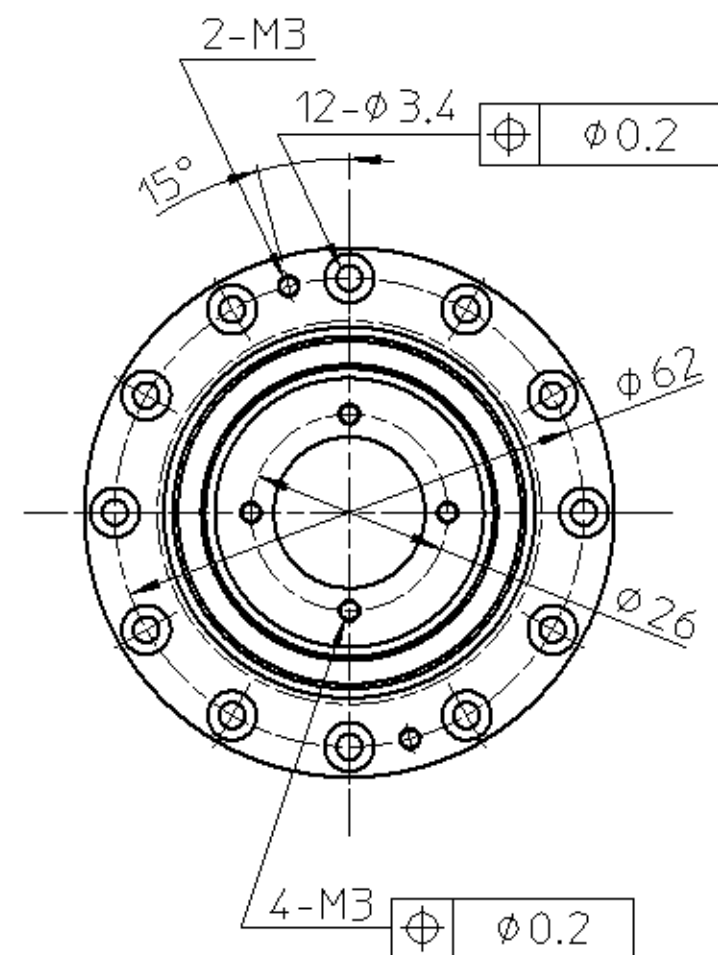
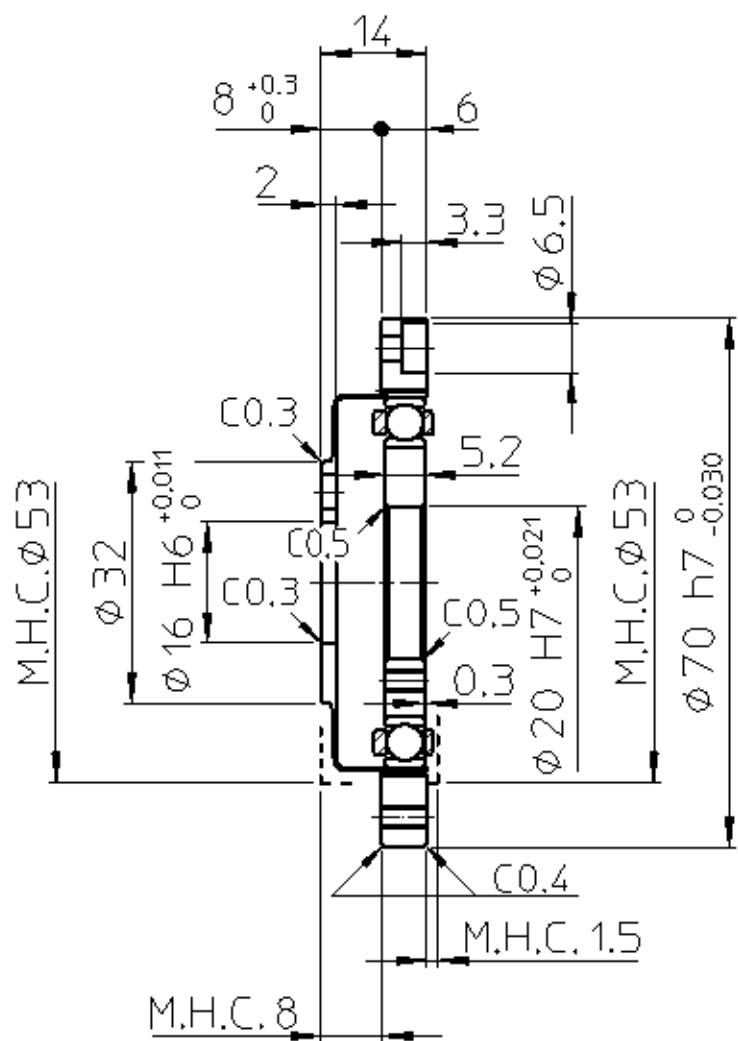
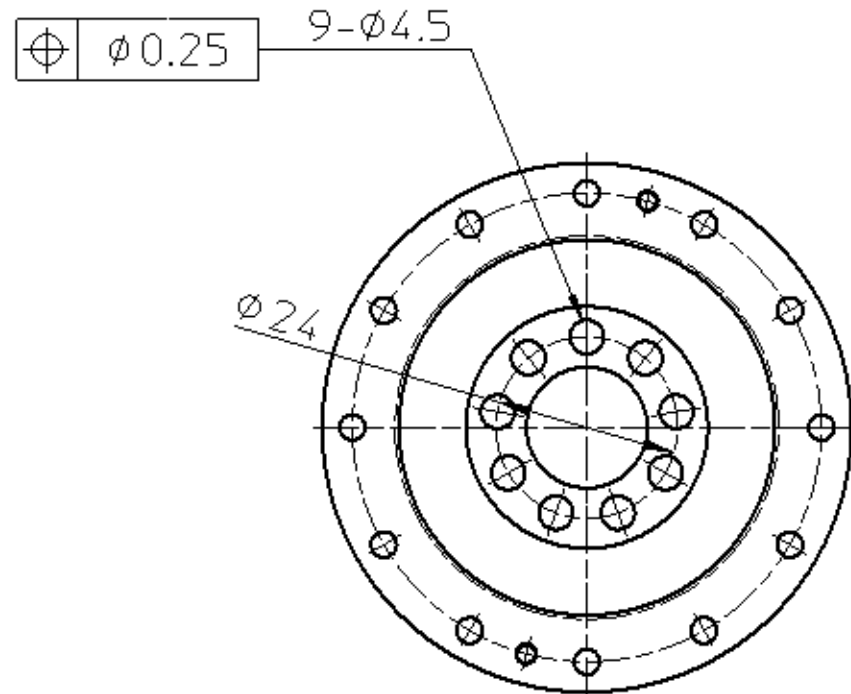


10
9
8
7
6
5
4
3
2
1
0



注

設計、取扱いについてはカタログを参照ください。

M.H.C.= MINIMUM HOUSING CLEARANCE

訂正 REV	未 DESCRIPTION	尺 度 SCALE	1:1	DWG SIZE D	UNIT mm	THIRD ANG ☉	設計 DESIGN Y.TANIOKA Mar- 5-01	製品名 ARTICLE CSD-20-XXX-2A-GR	納入仕様図
仕様 SPEC							承認 VRFD T.YAMAGISHI Mar- 5-01		
	品番 PART NO	公差 TOLERANCE	0 0.5	0.5 6	6 30	30 120	120 315	315 1000	1000 2000
		備考 REMARKS 特記無き角はC0.2以下、すみの丸みはR0.4以下	無記号表面アラサ SURFACES MARKED EXCEPT AS NOTED						
		本図は(株)ハーモニック・ドライブ・システムの所有に係るものです。許可なく第三者に見せたり、トレースその他の複製及び指定された用途以外には使用しないで下さい。							
								図番 DWG NO B 1 A 4 7 5 0	REV NO