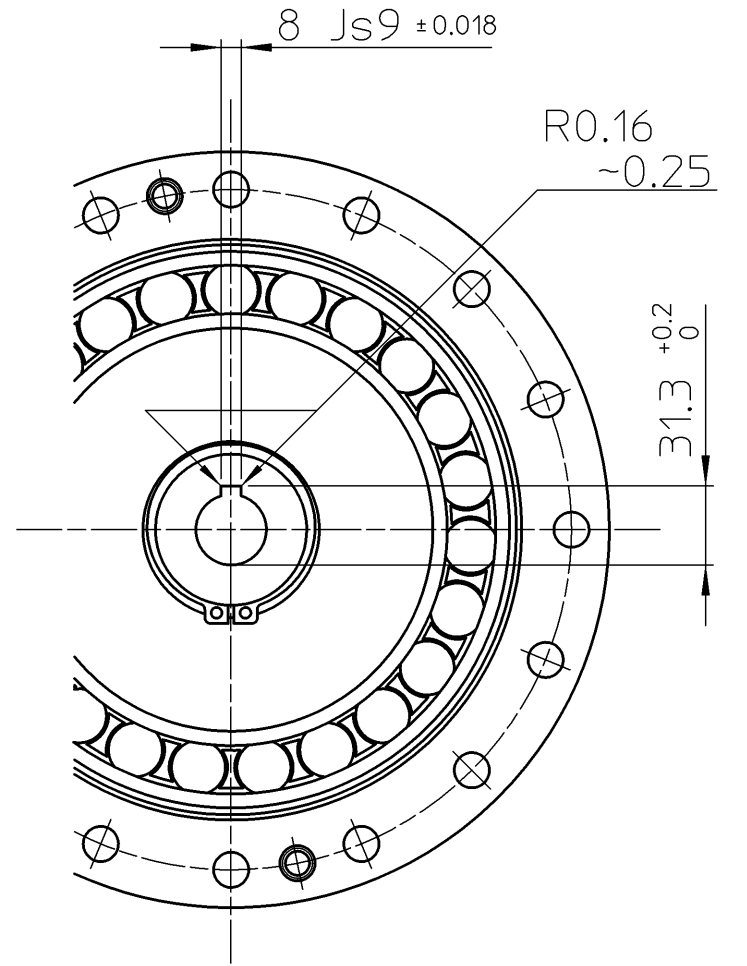
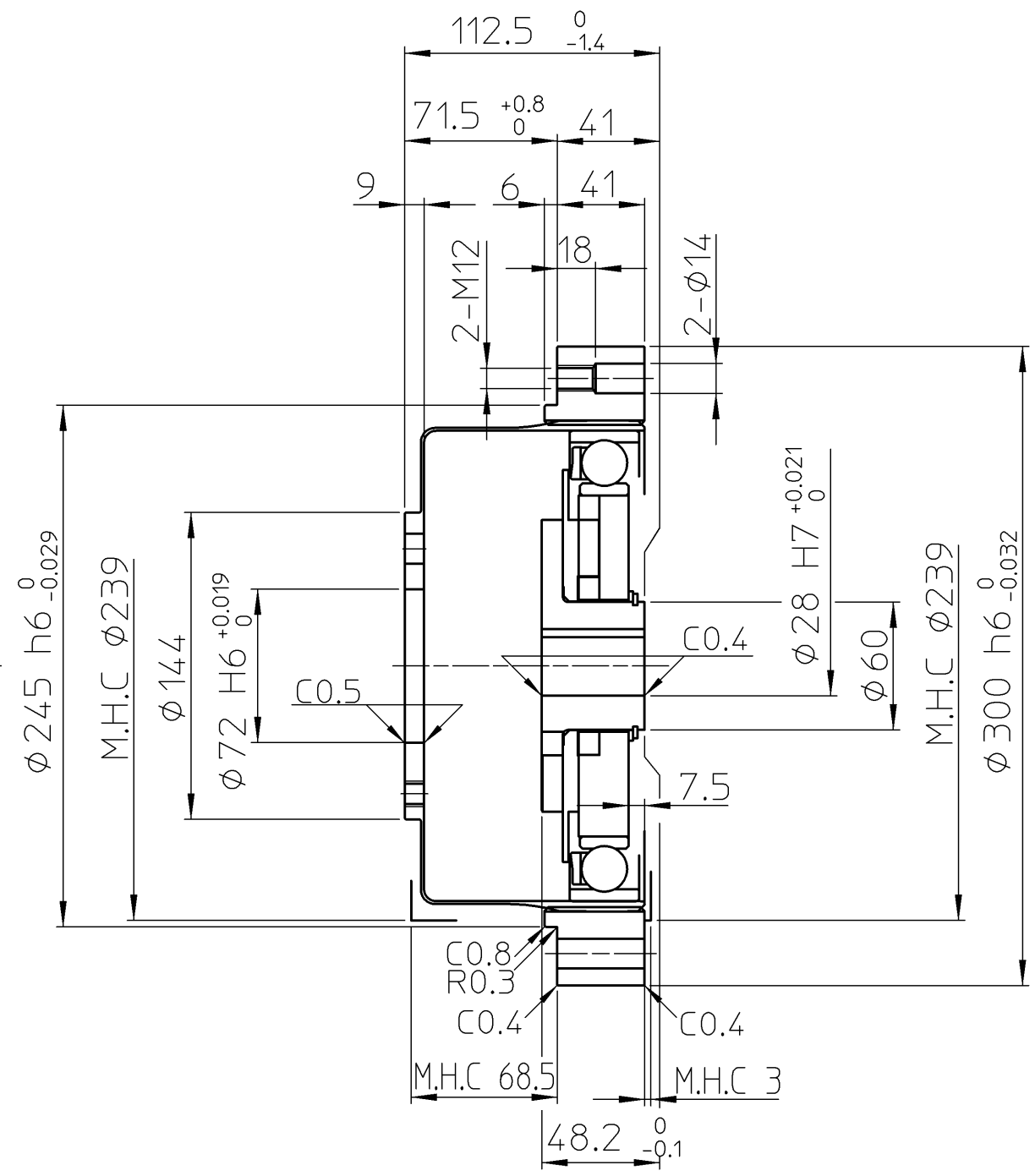
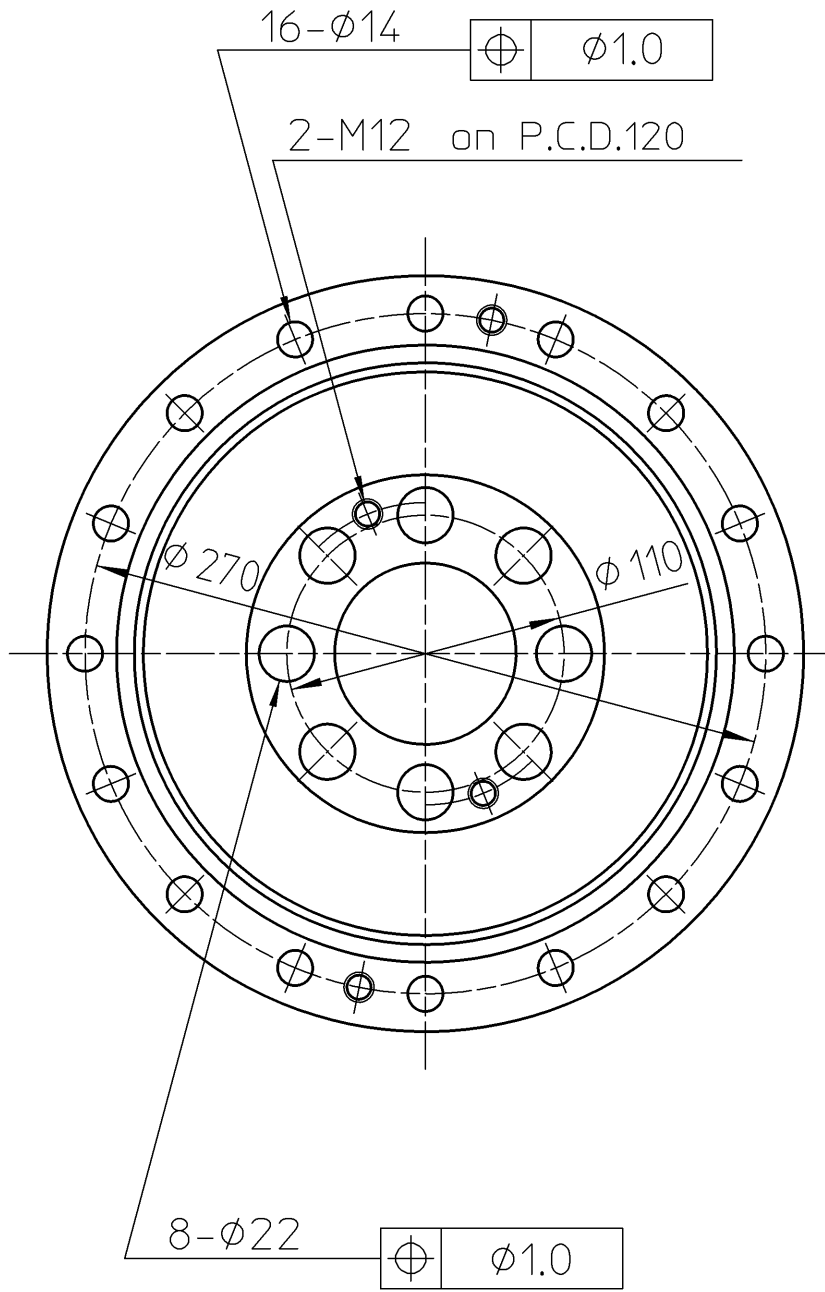


10
9
8
7
6
5
4
3
2
1
0



M.H.C = MINIMUM HOUSING CLEARANCE

工番 No. OF WORK	台数 QTY	機械加工無記号公差 GENERAL TOLERANCE	0 0.5	0.5 6	6 30	30 120	120 315	315 1000	1000 2000	訂正 REV.	年月日 DATE	来歴 DESCRIPTION	製図 DRAWN	審査 CHKD	
			±0.05	±0.1	±0.2	±0.3	±0.5	±0.8	±1.2						
無記号表面アラサ SURFACES MARKED EXCEPT AS NOTED ▽ → ▽ ∇ → ∇ ∇∇ → ∇∇ ∇∇∇ → ∇∇∇															
本図は(株)ハーモニック・ドライブ・システムの所有に係わるものです。許可なく第三者に見せたり、トレースその他の複写及び指定された用途以外には使用してはならない。															

熱処理 HEAT	備考 REMARKS	材質 MATL	1台分 QTY	素材寸法 BLANK DIMENSIONS	素材重量 BLANK WT	仕上重量 CALC WT
	特記なき角はC0.2以下、すみはR0.4以下					
設計 DESIGN	製図 DRAWN	SCALE	製品名 ARTICLE			
	タナカ	1:3	CSF-90-	-2A-GR		
審査 CHKD	承認 APPD	THIRD ANG				
		$\oplus \square$				
		図面サイズ DWG SIZE	図番 DWG No.			
		D	B:1:A:0:6:7:5			

