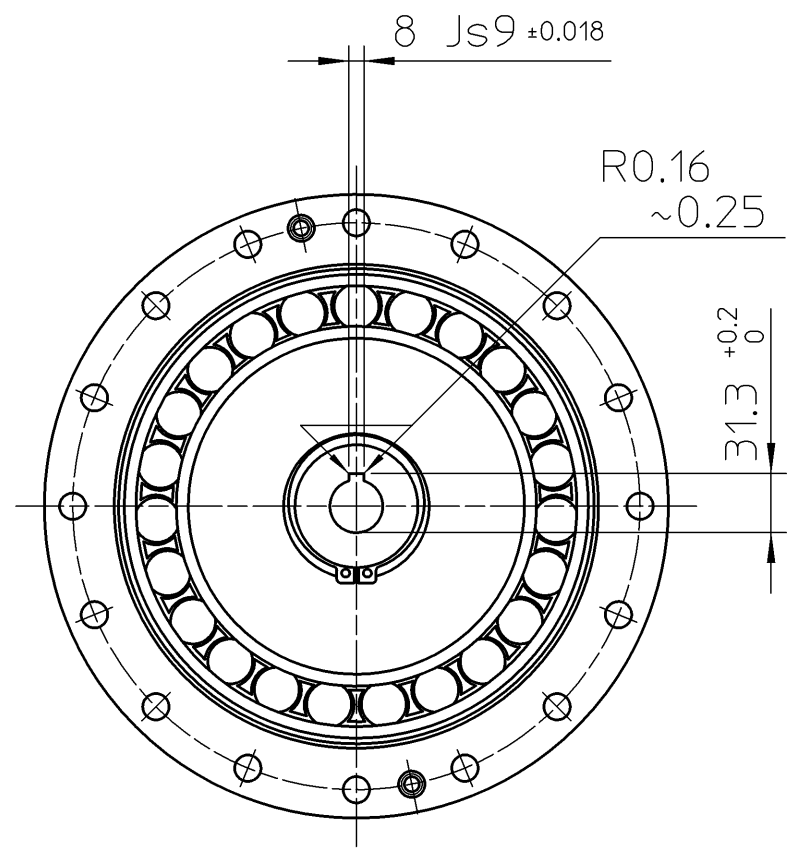
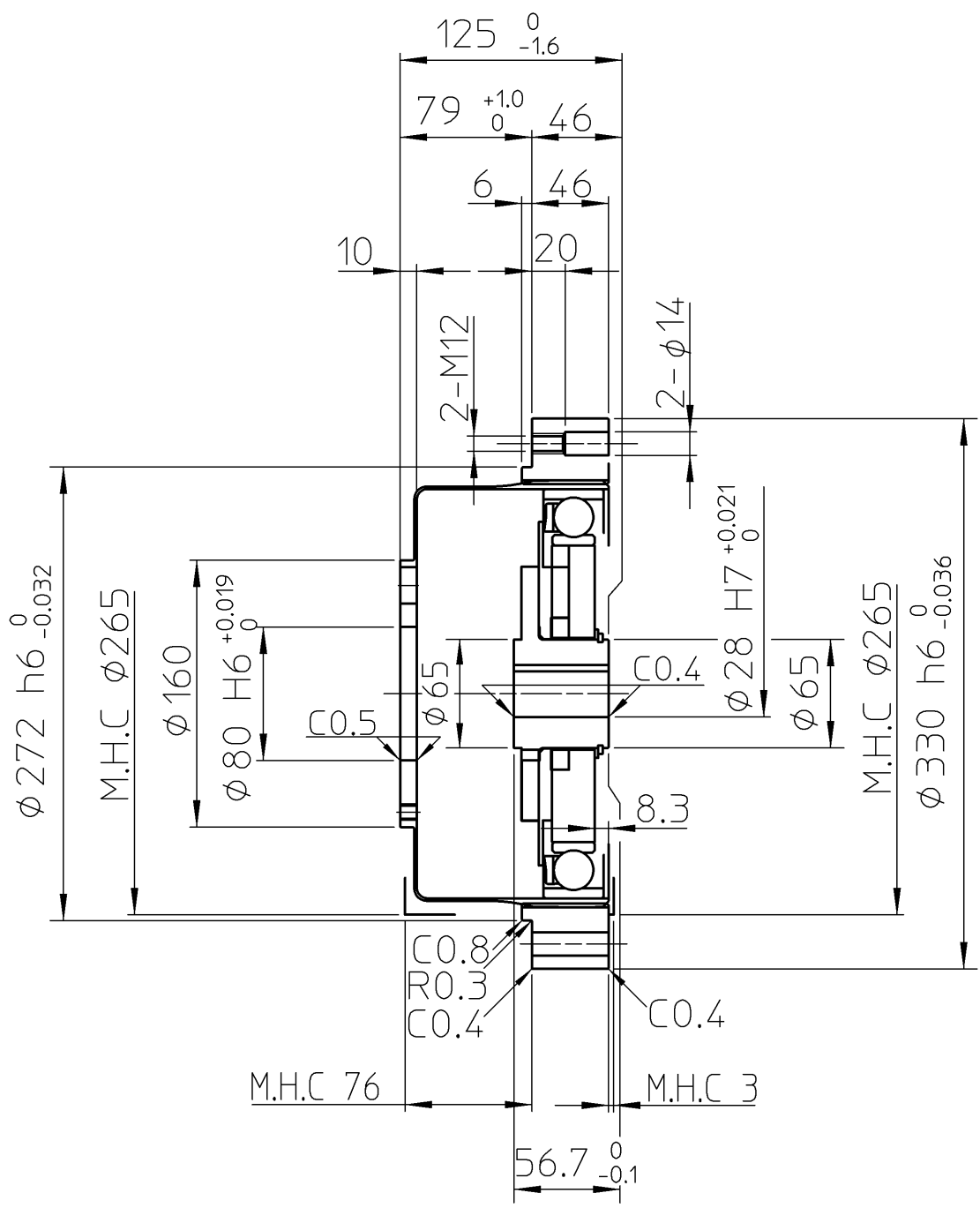
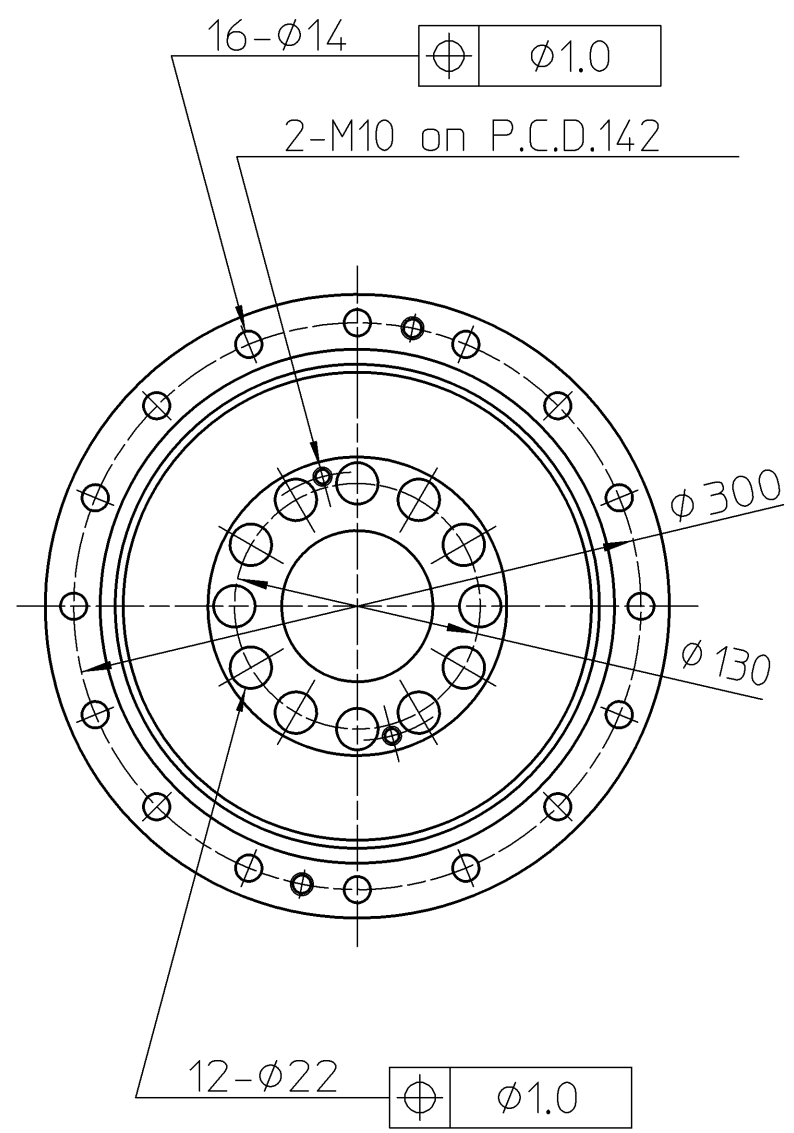


10  
9  
8  
7  
6  
5  
4  
3  
2  
1  
0



M.H.C = MINIMUM HOUSING CLEARANCE

		熱処理 HEAT				材 質 MATL		1台分數 QTY		素 材 寸 法 BLANK DIMENSIONS		素 材 重 量 BLANK WT		仕 上 重 量 CALC WT	
		備 考 REMARKS		特記なき角はCO. 2以下, すみはRO. 4以下		SCALE		ARTICLE		CSF-100-		-2A-GR			
		設 計 DESIGN				1:4		THIRD ANG							
		製 図 DRAWN		タナカ		Jan-16-92		承認 APPD							
		機 械 加 工 無 記 号 公 差 GENERAL TOLERANCE		0 0.5 6 30 120 315 1000 2000		訂 正 REV.		年 月 日 DATE		来 歴 DESCRIPTION		製 図 DRAWN		審 査 CHKD	
		無記号表面アラサ SURFACES MARKED EXCEPT AS NOTED		▽ → ▽ ▽ → ▽ ▽ → ▽						製 品 名 DWG No.		B 1 A 0 6 7 6			
工 事 番 号 No. OF WORK		台 数 QTY		本図は(株)ハーモニック・ドライブ・システムの所有に係わるものです。許可なく第三者に見せたり、トレースその他の複写及び指定された用途以外には使用してはならない。				HARMONIC DRIVE SYSTEMS INC TOKYO JAPAN		D					