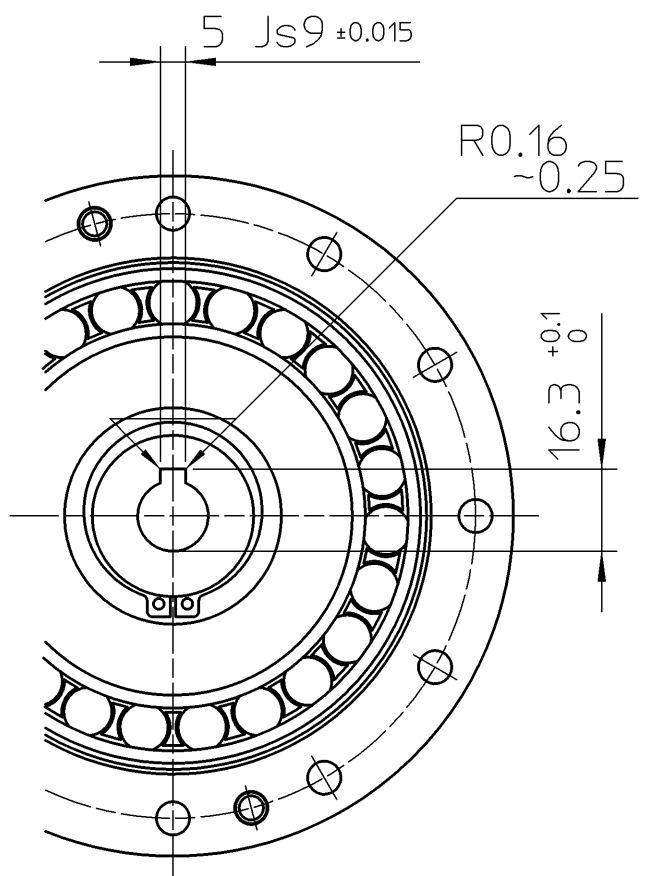
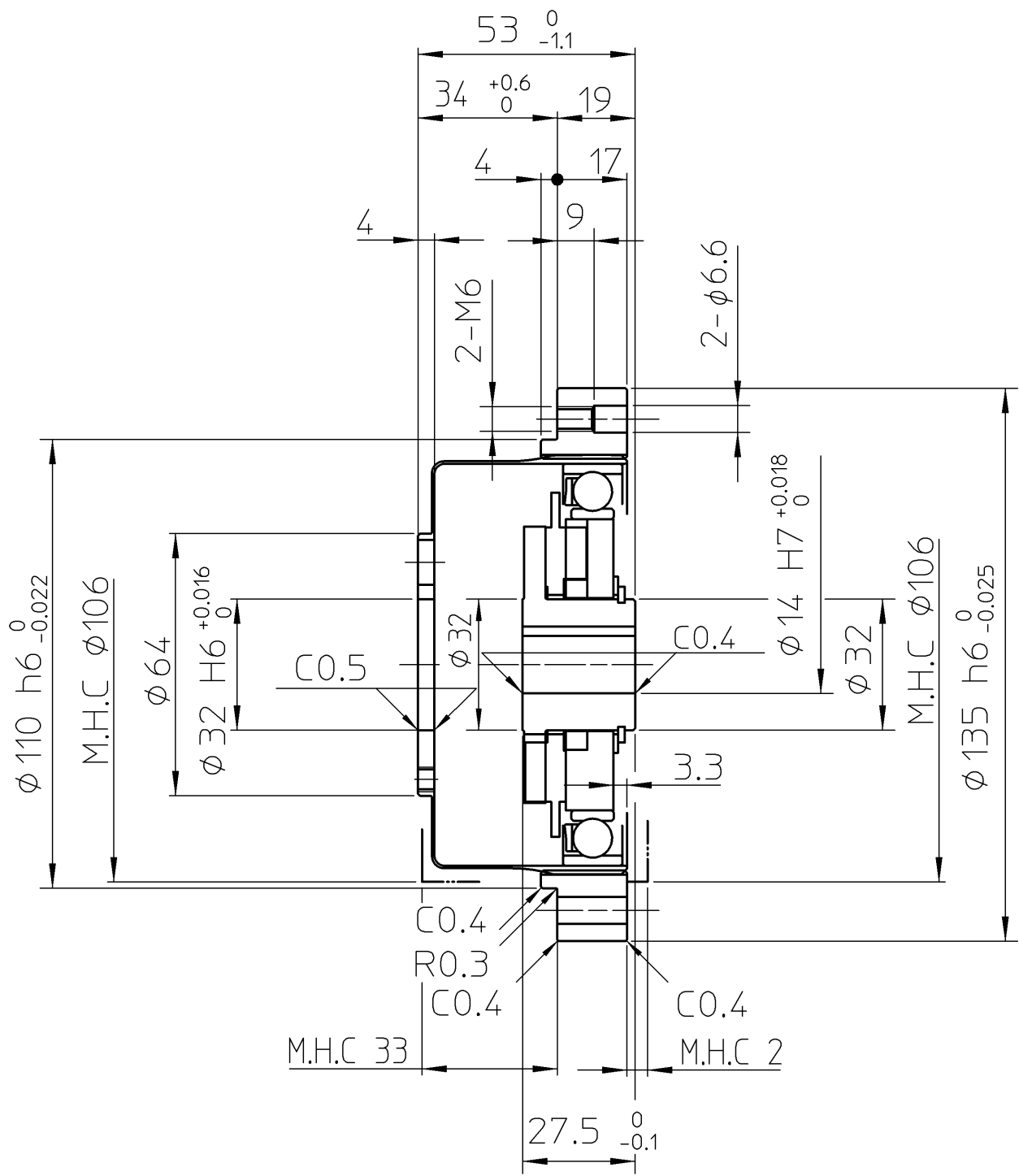
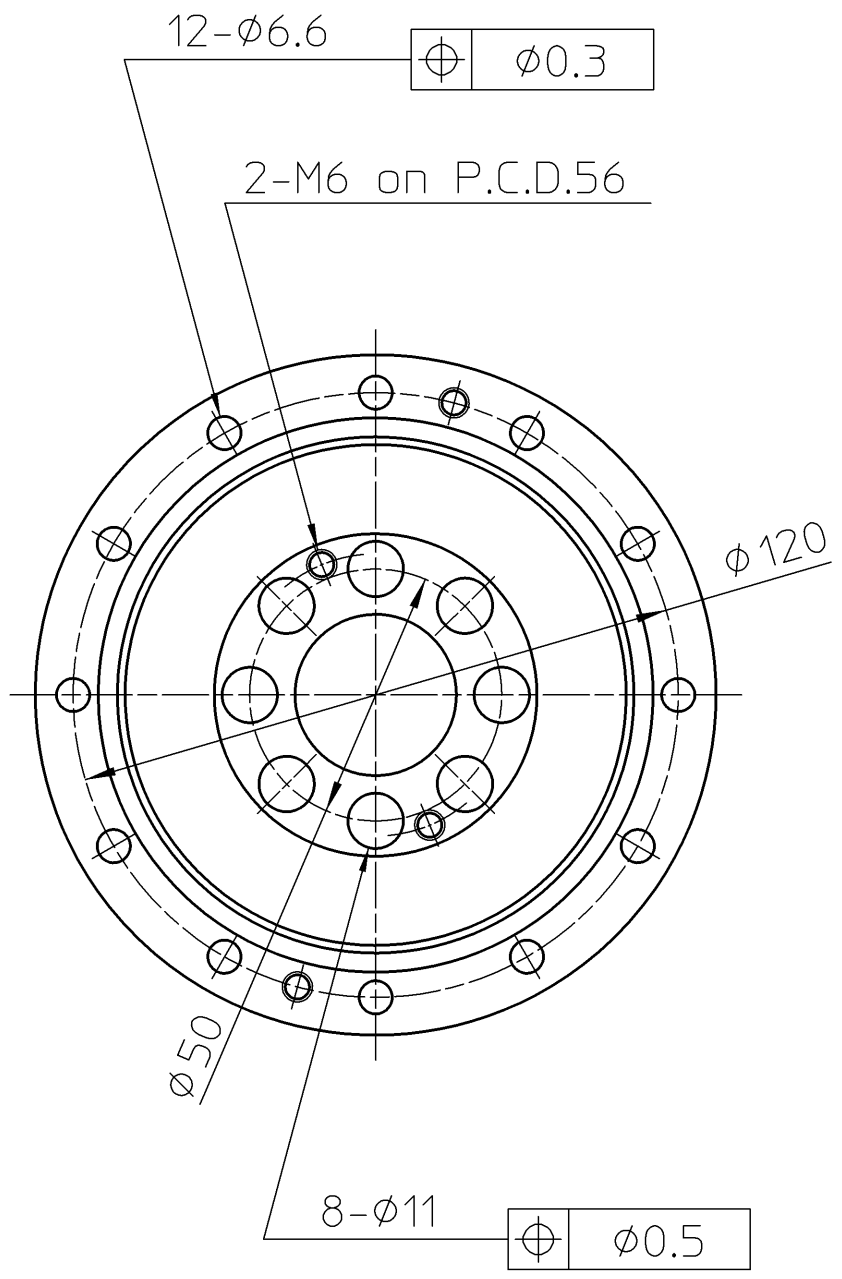


10  
9  
8  
7  
6  
5  
4  
3  
2  
1  
0



M.H.C = MINIMUM HOUSING CLEARANCE

|             |     |
|-------------|-----|
| 工番          |     |
| 台数          |     |
| No. OF WORK | QTY |

|                   |            |           |           |           |           |           |           |
|-------------------|------------|-----------|-----------|-----------|-----------|-----------|-----------|
| 機械加工無記号公差         | 0          | 0.5       | 6         | 30        | 120       | 315       | 1000      |
| GENERAL TOLERANCE | $\pm 0.05$ | $\pm 0.1$ | $\pm 0.2$ | $\pm 0.3$ | $\pm 0.5$ | $\pm 0.8$ | $\pm 1.2$ |

|                             |                                 |      |      |             |   |       |      |
|-----------------------------|---------------------------------|------|------|-------------|---|-------|------|
| 無記号表面アラサ                    | SURFACES MARKED EXCEPT AS NOTED | 訂正   | 年月日  | 来           | 歴 | 製図    | 審査   |
| $\nabla \rightarrow \nabla$ | $\nabla \rightarrow \nabla$     | REV. | DATE | DESCRIPTION |   | DRAWN | CHKD |

本図は(株)ハーモニック・ドライブ・システムの所有に係わるものです。許可なく第三者に見せたり、トレースその他の複写及び指定された用途以外には使用してはならない。

|     |        |                         |           |           |          |       |          |                |                  |      |          |      |         |
|-----|--------|-------------------------|-----------|-----------|----------|-------|----------|----------------|------------------|------|----------|------|---------|
| 熱処理 | HEAT   | 備考                      | REMARKS   | 材質        | MATL     | 1台分數  | QTY      | 素材寸法           | BLANK DIMENSIONS | 素材重量 | BLANK WT | 仕上重量 | CALC WT |
|     |        | 特記なき角はC0.2以下, すみはR0.4以下 |           |           |          |       |          |                |                  |      |          |      |         |
| 設計  | DESIGN | 製図                      | DRAWN     | SCALE     | 1:1.5    | 製品名   | ARTICLE  | CSF-40- -2A-GR |                  |      |          |      |         |
| 製図  | DRAWN  | タナカ                     | Jan-16-92 | THIRD ANG | $\oplus$ | 図面サイズ | DWG SIZE | D              |                  |      |          |      |         |
| 審査  | CHKD   |                         |           |           |          | 図番    | DWG No.  | B 1 A 0 6 6 9  |                  |      |          |      |         |
| 承認  | APPD   |                         |           |           |          |       |          |                |                  |      |          |      |         |

