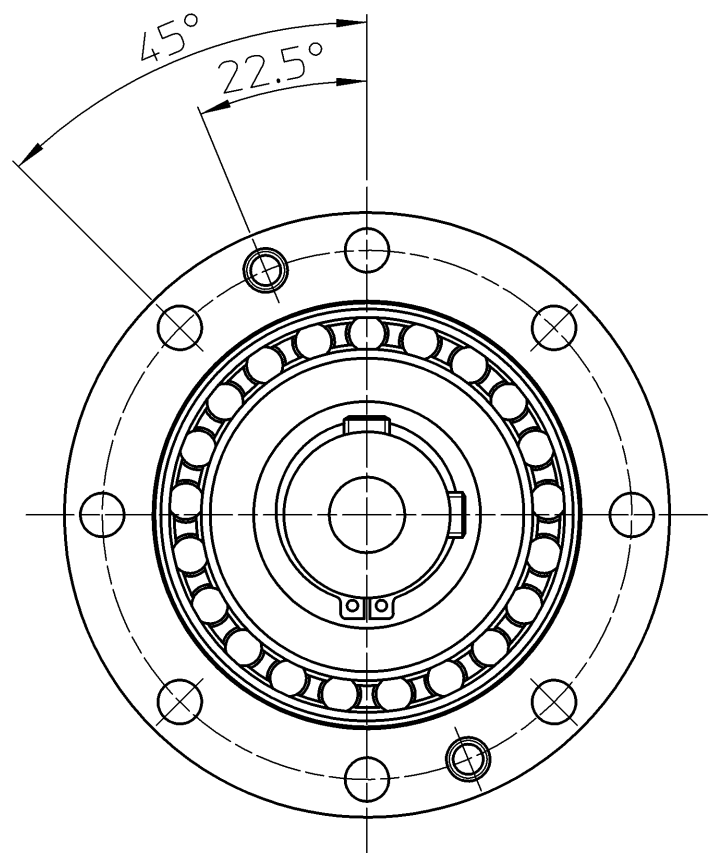
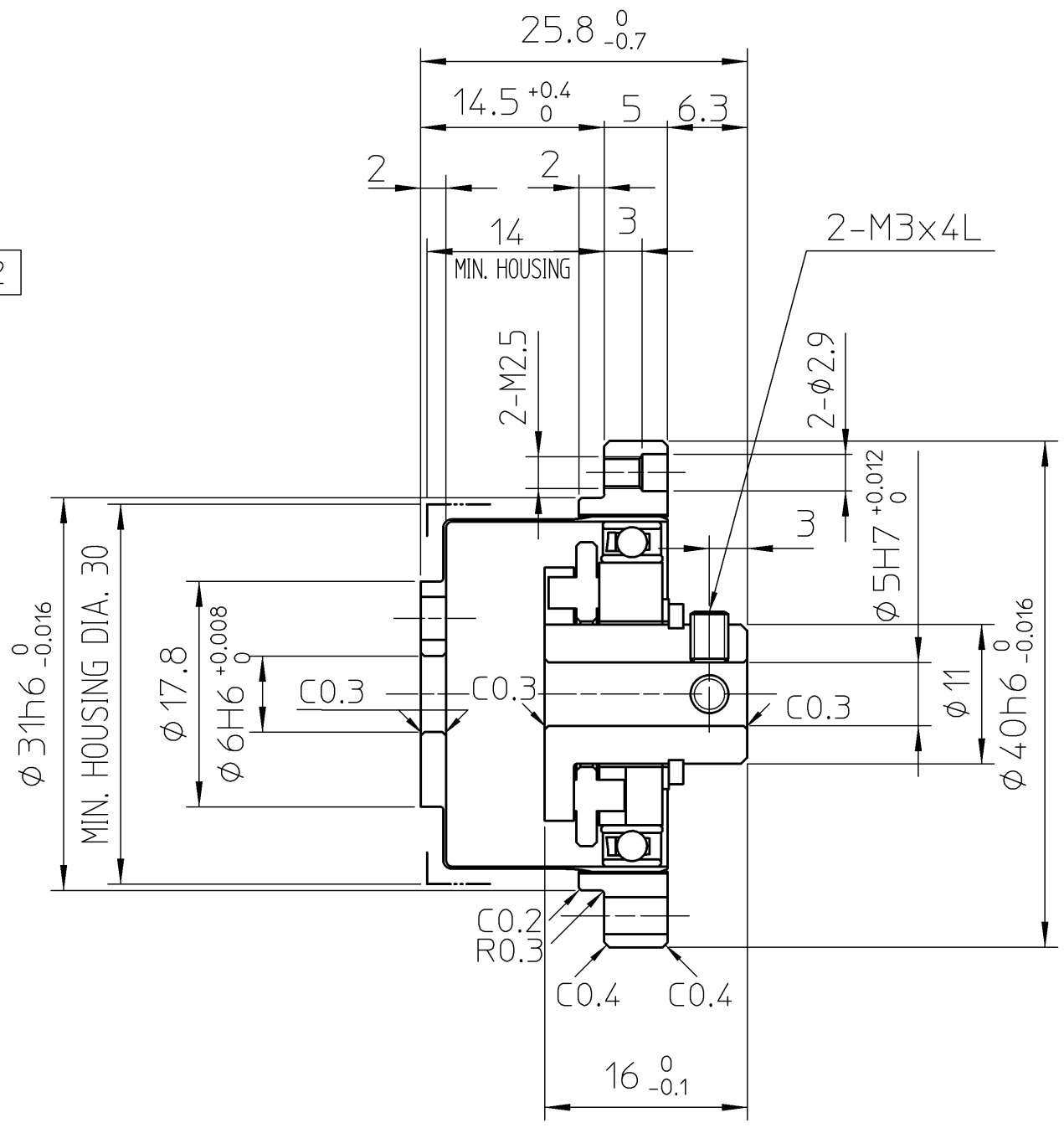
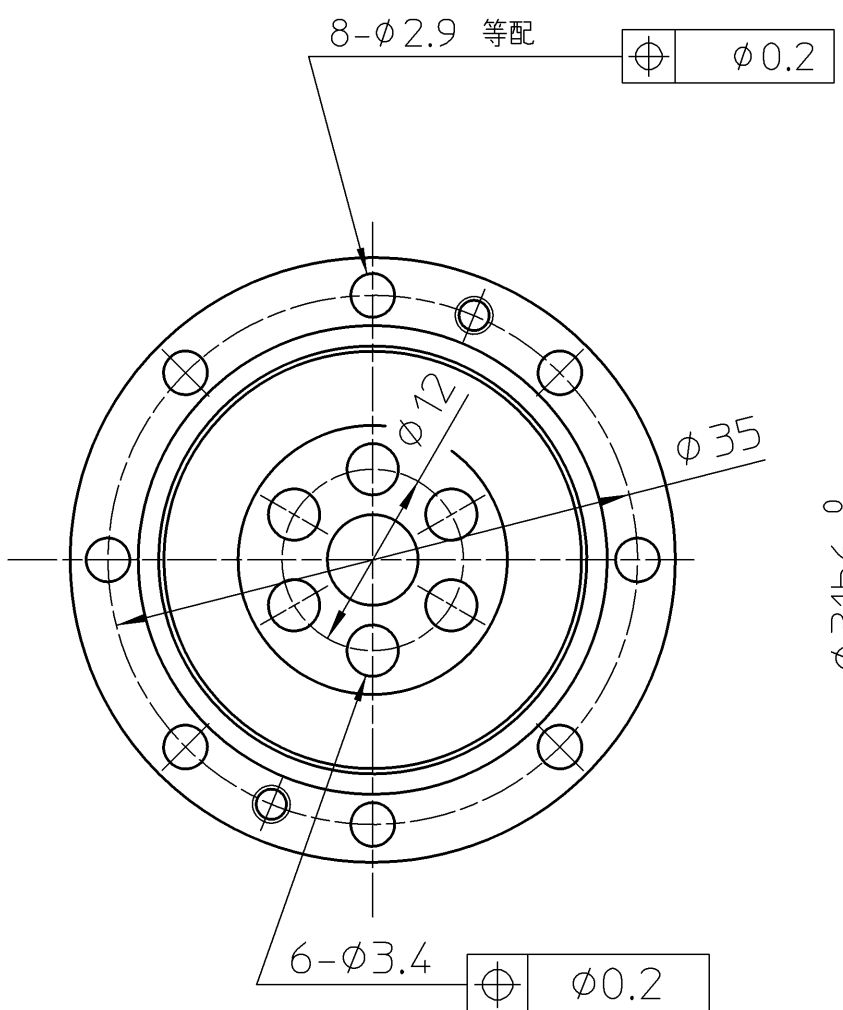


10
9
8
7
6
5
4
3
2
1
0



減速機仕様

1. 減速比	: 1/100
2. 定格トルク (入力2000r/min時)	: 5 Nm
3. 起動・停止時の許容ピークトルク	: 11 Nm
4. 瞬時許容最大トルク	: 25 Nm
5. ラチェッティングトルク	: 43 Nm以上
6. 使用グリース	: ハーモニックグリース SK-2
7. 設計・取扱の際には、弊社カタログを参照願います。	

訂正 REV	来歴 DESCRIPTION	DWG SIZE	UNIT	THIRD ANG	設計 DESIGN	N.KOYAMA	Jun-30-00	製品名 ARTICLE	納入仕様図
仕様 SPEC		D	mm		検図 VRFD	T.HAGIWARA	Jun-30-00	CSF-11-100-2A-R	
		尺度 SCALE	2:1		承認 APPD	T.HAGIWARA	Jun-30-00		
品番 PART NO		機械加工無記号公差 GENERAL TOLERANCE		備考 REMARKS		HARMONIC DRIVE SYSTEMS INC TOKYO JAPAN		図番 DWG NO	REV NO
		0 0.5 6 30 120 315 1000 0.5 6 30 120 315 1000 2000		特記無き角はCO. 2以下、すみの丸みはRO. 4以下 無記号表面アラス SURFACES MARKED EXCEPT AS NOTED				B 1 A 4 5 5 5	
本図は(株)ハーモニック・ドライブ・システムの所有に係わるものです。許可なく第三者に見せたり、トレースその他の複写及び指定された用途以外には使用しないで下さい。									