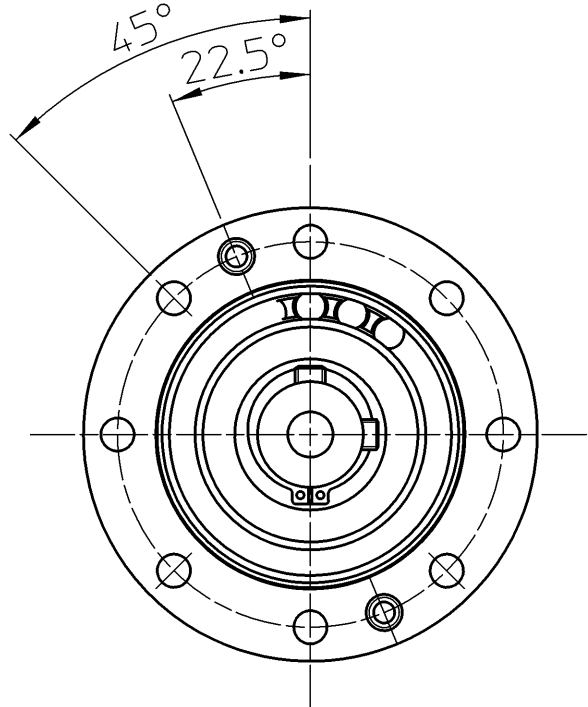
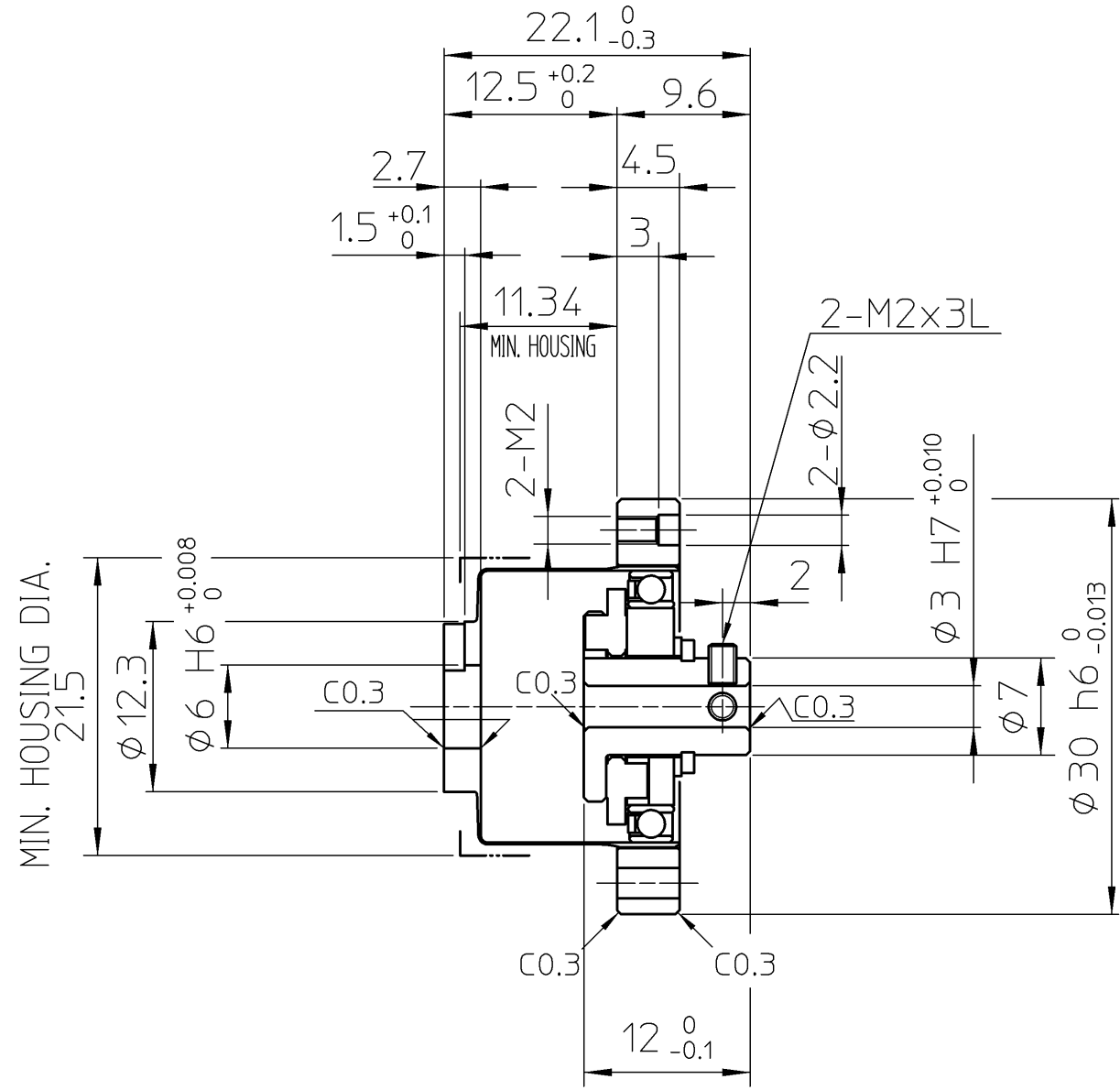
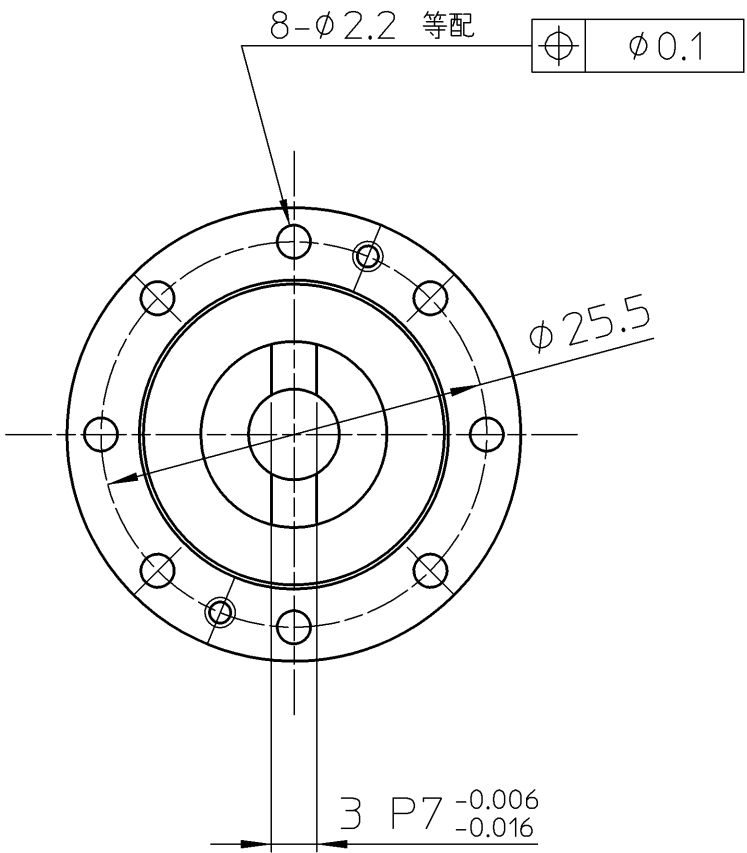


10
9
8
7
6
5
4
3
2
1
0



減速機仕様

1. 減速比	: 1/100
2. 定格トルク (入力2000r/min時)	: 2.4 Nm
3. 起動・停止時の許容ピークトルク	: 4.8 Nm
4. 瞬時許容最大トルク	: 9.0 Nm
5. ラチェッティングトルク	: 15 Nm以上
6. 使用グリース	: ハーモニックグリース SK-2
7. 設計・取扱の際には、弊社カタログを参照願います。	

訂正 REV	来歴 DESCRIPTION	DWG SIZE D	UNIT mm	THIRD ANG ☉	設計 DESIGN N.KOYAMA	Jun-30-00	製品名 ARTICLE CSF-8-100-2A-R	納入仕様図
仕様 SPEC		尺度 SCALE 2:1			検図 VRFD T.HAGIWARA	Jun-30-00		
	品番 PART NO	備考 REMARKS 特記無き角はCO. 2以下、すみの丸みはRO. 4以下			承認 APPD T.HAGIWARA	Jun-30-00		
		無記号表面アラサ SURFACES MARKED EXCEPT AS NOTED			HARMONIC DRIVE SYSTEMS INC TOKYO JAPAN		図番 DWG NO	REV NO
本図は(株)ハーモニック・ドライブ・システムの所有に係わるものです。許可なく第三者に見せたり、トレースその他の複写及び指定された用途以外には使用しないで下さい。								B 1 A 4 5 5 9