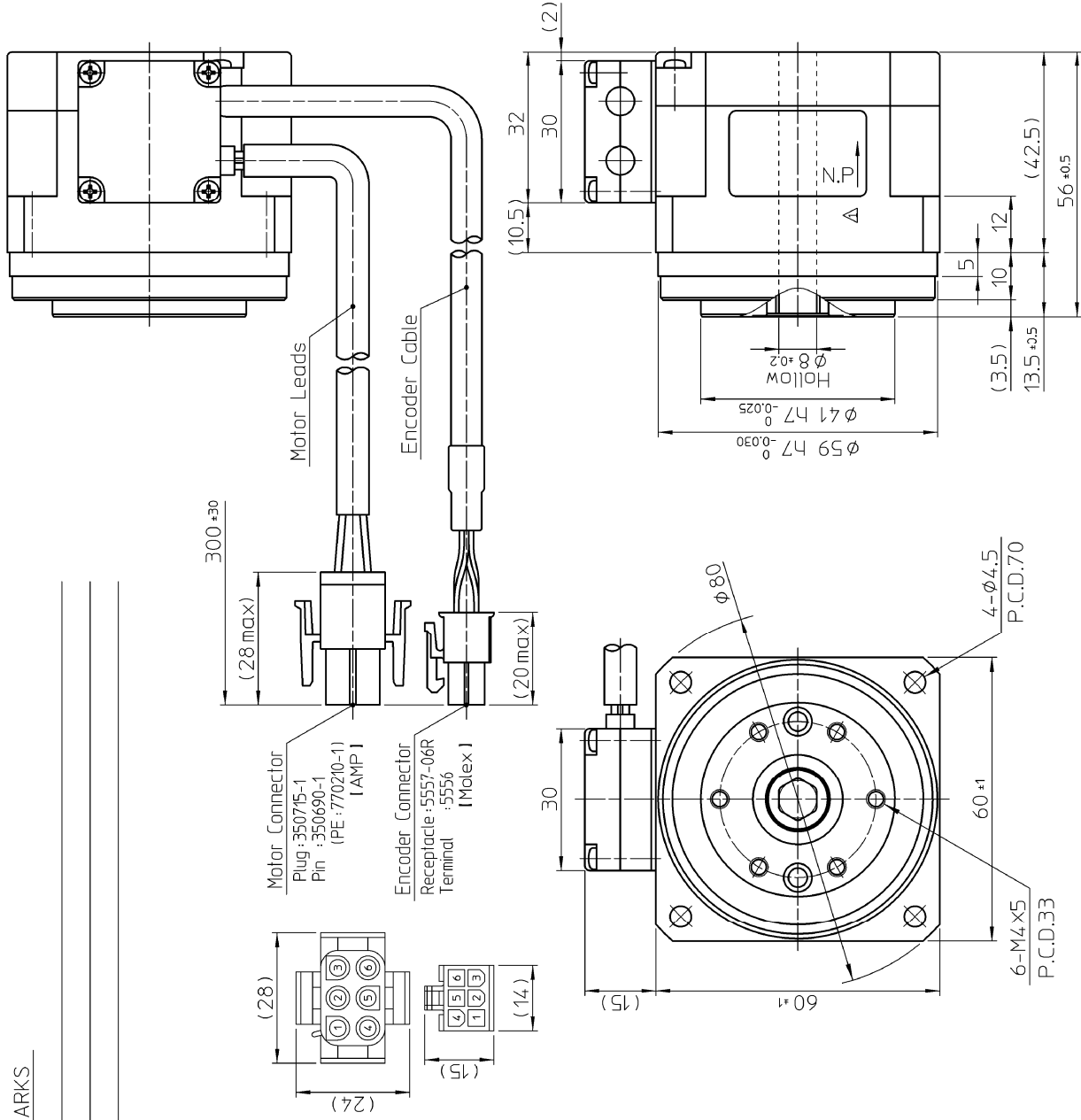


REMARKS

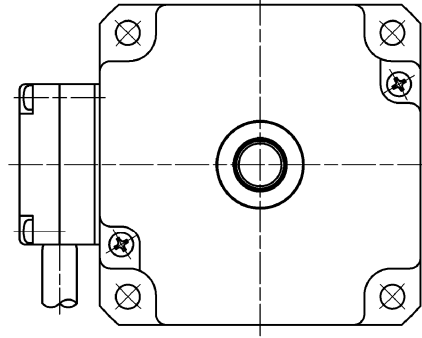


Motor Connector

PIN No.	Color	Signal
1	Red	U
2	White	V
3	Black	W
4	Green/Yellow	PE
5	—	—
6	—	—

Encoder Connector

PIN No.	Color	Signal
1	Red	+5V
2	Black	0V
3	Yellow	SD
4	Blue	SD
5	—	—
6	—	Shield



PROPRIETORSHIP  
 This drawing (document) is the PROPERTY  
 of Harmonic Drive Systems, Inc. and  
 shall not be traced, otherwise copied  
 or used for purposes other than  
 agreed upon, nor communicated to any  
 third party without written permission  
 of Harmonic Drive Systems, Inc.

CUSTOMER DRAWING NO.

訂正 REV	仕 SPEC	来 DESCRIPTION	歴 N.P	印 printed details have been deleted.	尺 SCALE	度 Free	単 UNIT	角 THIRD ANG
0	0.5	6	30	120	315	1000	備考	4以下
1	0.5	6	30	120	315	1000	2000	特記無き角はCO. 2以下、寸法の丸みはRC. 4以下
2	±0.05	±0.1	±0.2	±0.3	±0.5	±1.2	無記号表面アブラ	53S
3	—	—	—	—	—	—	25S	▽ → ▽
4	—	—	—	—	—	—	50S	▽ → ▽
5	—	—	—	—	—	—	53S	▽ → ▽
6	—	—	—	—	—	—	53S	▽ → ▽
7	—	—	—	—	—	—	53S	▽ → ▽
8	—	—	—	—	—	—	53S	▽ → ▽
9	—	—	—	—	—	—	53S	▽ → ▽
10	—	—	—	—	—	—	53S	▽ → ▽
11	—	—	—	—	—	—	53S	▽ → ▽
12	—	—	—	—	—	—	53S	▽ → ▽
13	—	—	—	—	—	—	53S	▽ → ▽
14	—	—	—	—	—	—	53S	▽ → ▽
15	—	—	—	—	—	—	53S	▽ → ▽
16	—	—	—	—	—	—	53S	▽ → ▽
17	—	—	—	—	—	—	53S	▽ → ▽
18	—	—	—	—	—	—	53S	▽ → ▽
19	—	—	—	—	—	—	53S	▽ → ▽
20	—	—	—	—	—	—	53S	▽ → ▽
21	—	—	—	—	—	—	53S	▽ → ▽
22	—	—	—	—	—	—	53S	▽ → ▽
23	—	—	—	—	—	—	53S	▽ → ▽
24	—	—	—	—	—	—	53S	▽ → ▽
25	—	—	—	—	—	—	53S	▽ → ▽
26	—	—	—	—	—	—	53S	▽ → ▽
27	—	—	—	—	—	—	53S	▽ → ▽
28	—	—	—	—	—	—	53S	▽ → ▽
29	—	—	—	—	—	—	53S	▽ → ▽
30	—	—	—	—	—	—	53S	▽ → ▽
31	—	—	—	—	—	—	53S	▽ → ▽
32	—	—	—	—	—	—	53S	▽ → ▽
33	—	—	—	—	—	—	53S	▽ → ▽
34	—	—	—	—	—	—	53S	▽ → ▽
35	—	—	—	—	—	—	53S	▽ → ▽
36	—	—	—	—	—	—	53S	▽ → ▽
37	—	—	—	—	—	—	53S	▽ → ▽
38	—	—	—	—	—	—	53S	▽ → ▽
39	—	—	—	—	—	—	53S	▽ → ▽
40	—	—	—	—	—	—	53S	▽ → ▽
41	—	—	—	—	—	—	53S	▽ → ▽
42	—	—	—	—	—	—	53S	▽ → ▽
43	—	—	—	—	—	—	53S	▽ → ▽
44	—	—	—	—	—	—	53S	▽ → ▽
45	—	—	—	—	—	—	53S	▽ → ▽
46	—	—	—	—	—	—	53S	▽ → ▽
47	—	—	—	—	—	—	53S	▽ → ▽
48	—	—	—	—	—	—	53S	▽ → ▽
49	—	—	—	—	—	—	53S	▽ → ▽
50	—	—	—	—	—	—	53S	▽ → ▽
51	—	—	—	—	—	—	53S	▽ → ▽
52	—	—	—	—	—	—	53S	▽ → ▽
53	—	—	—	—	—	—	53S	▽ → ▽
54	—	—	—	—	—	—	53S	▽ → ▽
55	—	—	—	—	—	—	53S	▽ → ▽
56	—	—	—	—	—	—	53S	▽ → ▽
57	—	—	—	—	—	—	53S	▽ → ▽
58	—	—	—	—	—	—	53S	▽ → ▽
59	—	—	—	—	—	—	53S	▽ → ▽
60	—	—	—	—	—	—	53S	▽ → ▽
61	—	—	—	—	—	—	53S	▽ → ▽
62	—	—	—	—	—	—	53S	▽ → ▽
63	—	—	—	—	—	—	53S	▽ → ▽
64	—	—	—	—	—	—	53S	▽ → ▽
65	—	—	—	—	—	—	53S	▽ → ▽
66	—	—	—	—	—	—	53S	▽ → ▽
67	—	—	—	—	—	—	53S	▽ → ▽
68	—	—	—	—	—	—	53S	▽ → ▽
69	—	—	—	—	—	—	53S	▽ → ▽
70	—	—	—	—	—	—	53S	▽ → ▽
71	—	—	—	—	—	—	53S	▽ → ▽
72	—	—	—	—	—	—	53S	▽ → ▽
73	—	—	—	—	—	—	53S	▽ → ▽
74	—	—	—	—	—	—	53S	▽ → ▽
75	—	—	—	—	—	—	53S	▽ → ▽
76	—	—	—	—	—	—	53S	▽ → ▽
77	—	—	—	—	—	—	53S	▽ → ▽
78	—	—	—	—	—	—	53S	▽ → ▽
79	—	—	—	—	—	—	53S	▽ → ▽
80	—	—	—	—	—	—	53S	▽ → ▽
81	—	—	—	—	—	—	53S	▽ → ▽
82	—	—	—	—	—	—	53S	▽ → ▽
83	—	—	—	—	—	—	53S	▽ → ▽
84	—	—	—	—	—	—	53S	▽ → ▽
85	—	—	—	—	—	—	53S	▽ → ▽
86	—	—	—	—	—	—	53S	▽ → ▽
87	—	—	—	—	—	—	53S	▽ → ▽
88	—	—	—	—	—	—	53S	▽ → ▽
89	—	—	—	—	—	—	53S	▽ → ▽
90	—	—	—	—	—	—	53S	▽ → ▽
91	—	—	—	—	—	—	53S	▽ → ▽
92	—	—	—	—	—	—	53S	▽ → ▽
93	—	—	—	—	—	—	53S	▽ → ▽
94	—	—	—	—	—	—	53S	▽ → ▽
95	—	—	—	—	—	—	53S	▽ → ▽
96	—	—	—	—	—	—	53S	▽ → ▽
97	—	—	—	—	—	—	53S	▽ → ▽
98	—	—	—	—	—	—	53S	▽ → ▽
99	—	—	—	—	—	—	53S	▽ → ▽
100	—	—	—	—	—	—	53S	▽ → ▽
101	—	—	—	—	—	—	53S	▽ → ▽
102	—	—	—	—	—	—	53S	▽ → ▽
103	—	—	—	—	—	—	53S	▽ → ▽
104	—	—	—	—	—	—	53S	▽ → ▽
105	—	—	—	—	—	—	53S	▽ → ▽
106	—	—	—	—	—	—	53S	▽ → ▽
107	—	—	—	—	—	—	53S	▽ → ▽
108	—	—	—	—	—	—	53S	▽ → ▽
109	—	—	—	—	—	—	53S	▽ → ▽
110	—	—	—	—	—	—	53S	▽ → ▽
111	—	—	—	—	—	—	53S	▽ → ▽
112	—	—	—	—	—	—	53S	▽ → ▽
113	—	—	—	—	—	—	53S	▽ → ▽
114	—	—	—	—	—	—	53S	▽ → ▽
115	—	—	—	—	—	—	53S	▽ → ▽
116	—	—	—	—	—	—	53S	▽ → ▽
117	—	—	—	—	—	—	53S	▽ → ▽
118	—	—	—	—	—	—	53S	▽ → ▽
119	—	—	—	—	—	—	53S	▽ → ▽
120	—	—	—	—	—	—	53S	▽ → ▽
121	—	—	—	—	—	—	53S	▽ → ▽
122	—	—	—	—	—	—	53S	▽ → ▽
123	—	—	—	—	—	—	53S	▽ → ▽
124	—	—	—	—	—	—	53S	▽ → ▽
125	—	—	—	—	—	—	53S	▽ → ▽
126	—	—	—	—	—	—	53S	▽ → ▽
127	—	—	—	—	—	—	53S	▽ → ▽
128	—	—	—	—	—	—	53S	▽ → ▽
129	—	—	—	—	—	—	53S	▽ → ▽
130	—	—	—	—	—	—	53S	▽ → ▽
131	—	—	—	—	—	—	53S	▽ → ▽
132	—	—	—	—	—	—	53S	▽ → ▽
133	—	—	—	—	—	—	53S	▽ → ▽
134	—	—	—	—	—	—	53S	▽ → ▽
135	—	—	—	—	—	—	53S	▽ → ▽
136	—	—	—	—	—	—	53S	▽ → ▽
137	—	—	—	—	—	—	53S	▽ → ▽
138	—	—	—	—	—	—	53S	▽ → ▽
139	—	—	—	—	—	—	53S	▽ → ▽
140	—	—	—	—	—	—	53S	▽ → ▽
141	—	—	—	—	—	—	53S	▽ → ▽
142	—	—	—	—	—	—	53S	▽ → ▽