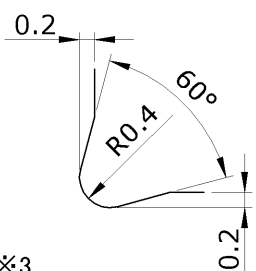


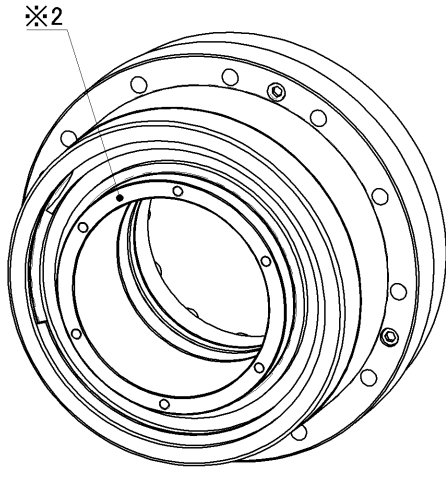
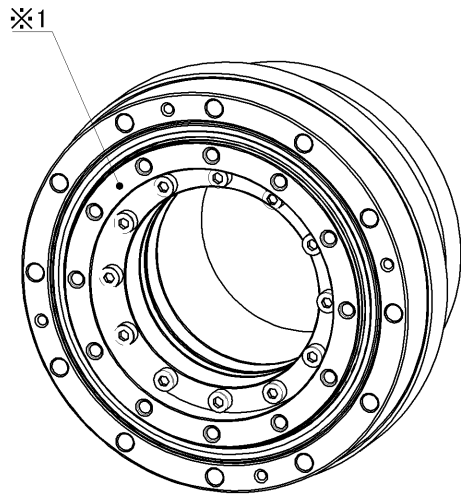
4 (  $\phi 69 H7 \begin{smallmatrix} +0.030 \\ 0 \end{smallmatrix}$  )  
公差範囲/TOLERANCE RANGE

注記/REMARKS

1. ※1 : 出力回転部外径(低速回転側)  
: OUTPUT DIAMETER OF ROTATIONAL PART (LOW-SPEED ROTATION SIDE)
2. ※2 : 入力回転部外径(高速回転側)  
: INPUT DIAMETER OF ROTATIONAL PART (HIGH-SPEED ROTATION SIDE)
3. ※3 : 詳細図の推奨取付インロー用ニゲ加工をご参照ください。  
: SEE RECOMMENDED HOUSING UNDERCUT OF DETAIL VIEW.
4. 潤滑 : ハーモニックグリス® SK-1A  
クロスローバアリング部: ハーモニックグリス® 4B No.2  
LUBRICATION : HarmonicDrive® GEAR HarmonicGrease® SK-1A  
CROSS ROLLER BEARING HarmonicGrease® 4B No.2
5. ウェーブジェネレータ : リジッドタイプ  
WAVE GENERATOR : RIGID TYPE
6. 設計、取り扱いについてはカタログを参照してください。  
DESIGNING AND/OR HANDLING OF HarmonicDrive® GEARS (HarmonicDrive® ACTUATORS)  
HAS TO COMPLY WITH TECHNICAL INFORMATION SHOWN IN HarmonicDrive® CATALOG



※3  
詳細図/DETAIL VIEW  
(取付相手側の推奨ニゲ加工寸法  
/RECOMMENDED HOUSING UNDERCUT)



REV 訂正	DESCRIPTION 来歴	DESIGN 設計	Y.MIYAZAWA	2019/06/06	TITLE タイトル	納入仕様図/CONFIRMATION DRAWING	
標準	SPEC 仕様	SCALE 尺度	1:1	VRFD 検図	E.KIDOOKA	2019/06/06	ARTICLE 製品名
GENERAL TOLERAN CE	0 0.5 6 30 120 315 1000	REMARKS : CHAMFER UNSPECIFIED SHARP CORNERS 0.25 / ALL UNSPECIFIED RADLL TO BE 0.5 MAX 備考 特記無き角はC0.2以下、すみの丸みはR0.4以下	DWG SIZE	A3	APPD 承認	T.HAGIWARA	2019/06/06
機械加 工無記 号公差	±0.05 ±0.1 ±0.2 ±0.3 ±0.5 ±0.8 ±1.2	SURFACES MARKED EXCEPT AS NOTED	UNIT	mm	HARMONIC DRIVE SYSTEMS		DWG No 図番
PROPRIETORSHIP This drawing (document) is the PROPERTY of Harmonic Drive Systems, Inc. and shall not be traced, otherwise copied or used for purposes other than agreed upon, nor communicated to any third party without written permission of Harmonic Drive Systems, Inc.		50S 25S 6.3S		INC TOKYO JAPAN		C002750	
Registered Trademark in Japan.				FF00002788			