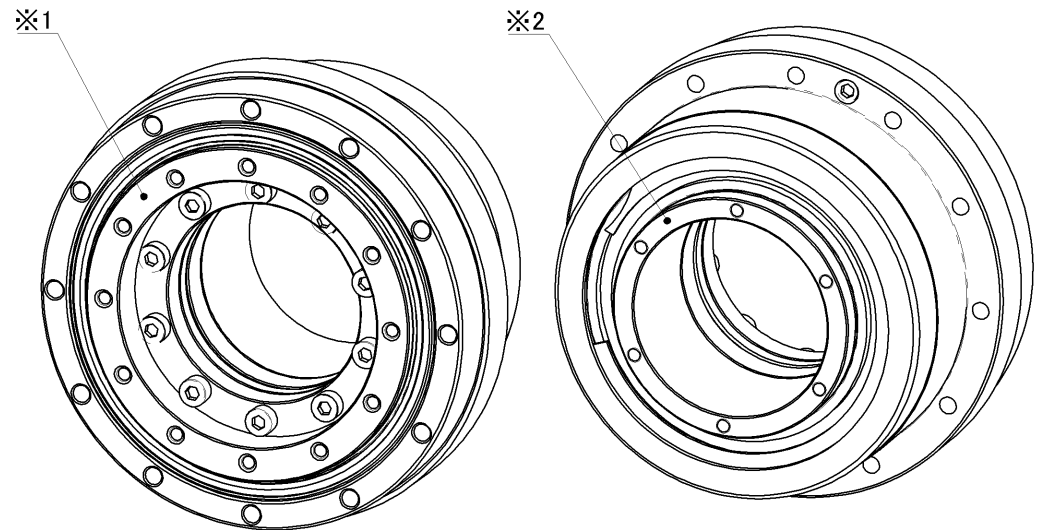
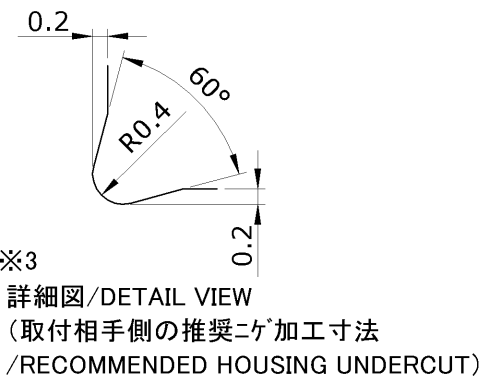


注記/REMARKS

1. ※1 : 出力回転部外径(低速回転側)
: OUTPUT DIAMETER OF ROTATIONAL PART (LOW-SPEED ROTATION SIDE)
2. ※2 : 入力回転部外径(高速回転側)
: INPUT DIAMETER OF ROTATIONAL PART (HIGH-SPEED ROTATION SIDE)
3. ※3 : 詳細図の推奨取付インロー用ニゲ加工をご参照ください。
: SEE RECOMMENDED HOUSING UNDERCUT OF DETAIL VIEW.
4. 潤滑 : ハーモニックグリス® SK-1A
クロスローラベアリング部:ハーモニックグリス® 4B No.2
LUBRICATION : HarmonicDrive® GEAR HarmonicGrease® SK-1A
CROSS ROLLER BEARING HarmonicGrease® 4B No.2
5. ウェーブジェネレータ : リジッドタイプ
WAVE GENERATOR : RIGID TYPE
6. 設計、取り扱いについてはカタログを参照してください。
DESIGNING AND/OR HANDLING OF HarmonicDrive® GEARS(HarmonicDrive® ACTUATORS)
HAS TO COMPLY WITH TECHNICAL INFORMATION SHOWN IN HarmonicDrive® CATALOG



REV 訂正	DESCRIPTION 来歴	DESIGN 設計	Y.MIYAZAWA	2019/06/04	TITLE タイトル	納入仕様図/CONFIRMATION DRAWING	
標準	SPEC 仕様	SCALE 尺度	1:1	VRFD 検図	E.KIDOOKA	2019/06/04	ARTICLE 製品名
GENERAL TOLERANCE	0 0.5 6 30 120 315 1000	REMARKS	: CHAMFER UNSPECIFIED SHARP CORNERS 0.25 / ALL UNSPECIFIED RADLL TO BE 0.5 MAX		APPD 承認	T.HAGIWARA	2019/06/04
機械加工公差	0.5 6 30 120 315 1000 2000	備考	特記無き角はC0.2以下、すみの丸みはR0.4以下		FBS-25-50-2UH		
	±0.05 ±0.1 ±0.2 ±0.3 ±0.5 ±0.8 ±1.2	SURFACES MARKED EXCEPT AS NOTED	50S	25S	6.3S	DWG No	
			▽ → ▽ ▽ → ▽ ▽ → ▽ ▽ → ▽ ▽			C002716	
PROPRIETORSHIP This drawing (document) is the PROPERTY of Harmonic Drive Systems, Inc. and shall not be traced, otherwise copied or used for purposes other than agreed upon, nor communicated to any third party without written permission of Harmonic Drive Systems, Inc.							
Registered Trademark in Japan.							