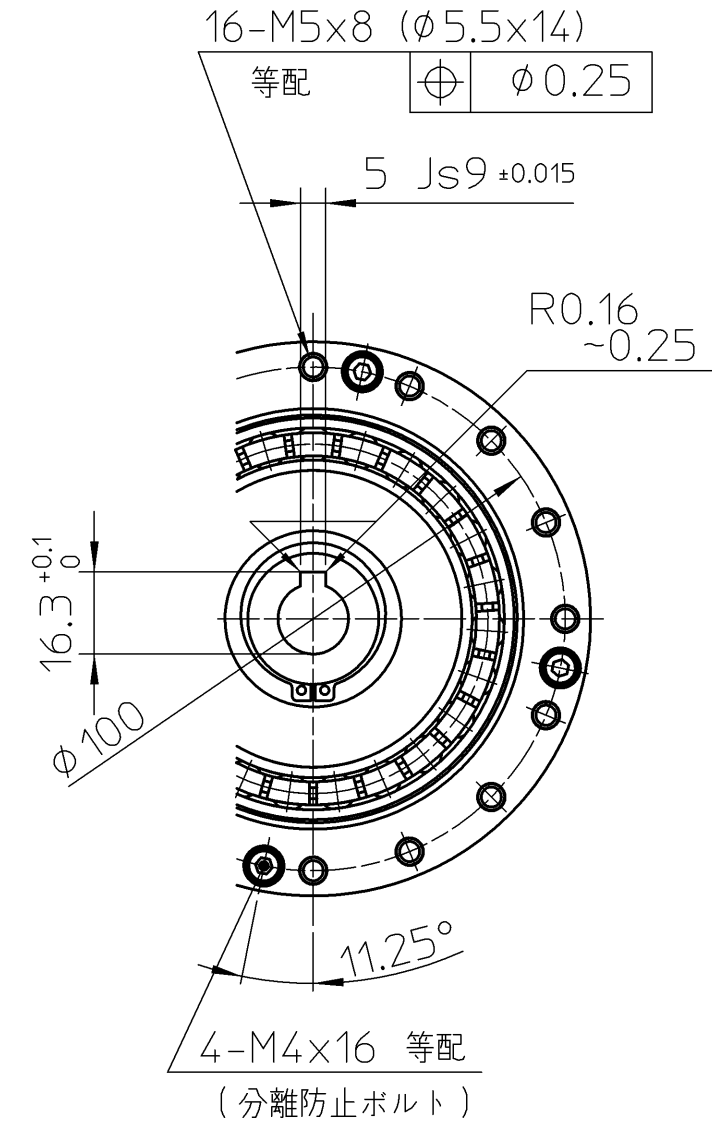
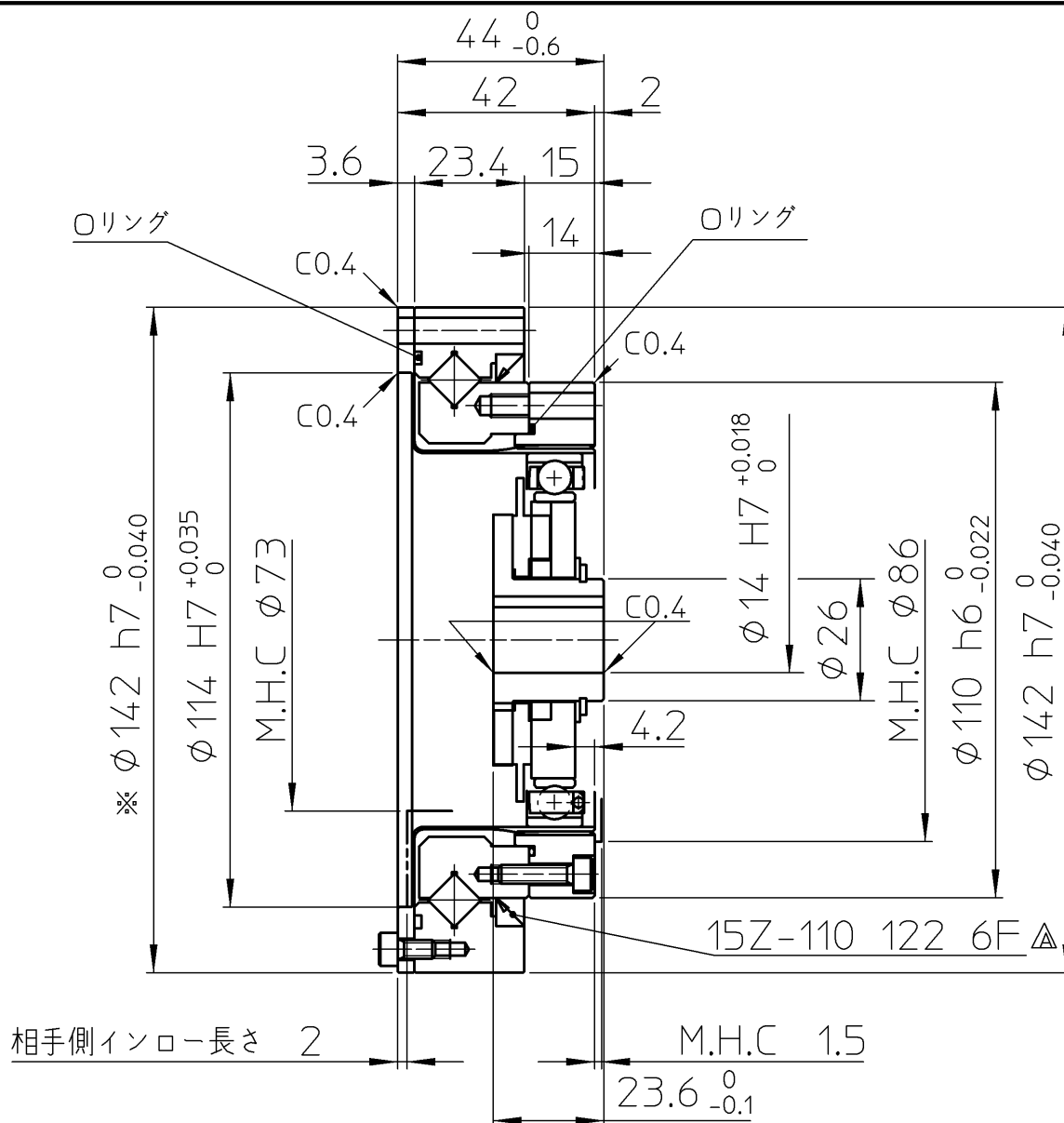


(フレクスプライン外径と  
クロスローラベアリング  
外輪外径の芯ずれ防止用)



注

1. クロスローラベアリング仕様

モーメント剛性 : 100 x10<sup>4</sup> Nm/rad (29.6 kgf·m/arc-min)

定格荷重 C : 38200 N (3900 kgf)

Co f) : 65400 N (6680 kgf)

PCD : 111 mm

許容モーメント荷重 : 580 Nm (59.1 kgf·m)

2. 潤滑剤 : ハーモニック・グリス SK-1A(CRBは4B No.2)

フレクスプライン内面とウェーブジェネレータには、貴社にて塗布願います。

3. ※の寸法は仮止めボルト付近の値とします。貴社にて組立後は本寸法となります。

設計・取扱については弊社にお問い合わせください。

M.H.C=MINIMUM HOUSING CLEARANCE

訂正 REV	A	来歴 DESCRIPTION	オイルシール型式変更(弊社都合)			設計 DESIGN	K.SHIRASAWA	Jun-11-04	タイトル TITLE	納入仕様図	
仕様 SPEC						検図 VRFD	S.TEZUKA	Jun-11-04	製品名 ARTICLE	SHG-32-XXX-2S0	
機械加工 無記号公差	0 0.5	0.5 6	6 30	30 120	120 315	315 1000	1000 2000	備考 REMARKS	特記無き角はC0.2以下、すみの丸みはR0.4以下		
GENERAL TOLERANCE	±0.05	±0.1	±0.2	±0.3	±0.5	±0.8	±1.2	無記号表面アブラサ	50S	25S	6.3S
								SURFACES MARKED EXCEPT AS NOTED	$\nabla \rightarrow \nabla$	$\nabla \nabla \rightarrow \nabla \nabla$	$\nabla \nabla \nabla \rightarrow \nabla \nabla \nabla$
								DWG SIZE	UNIT	THIRD ANG	
								A3	mm	$\oplus \square$	
								HARMONIC DRIVE SYSTEMS		INC TOKYO JAPAN	
								図番	B2A7252 - A		
								DWG No			