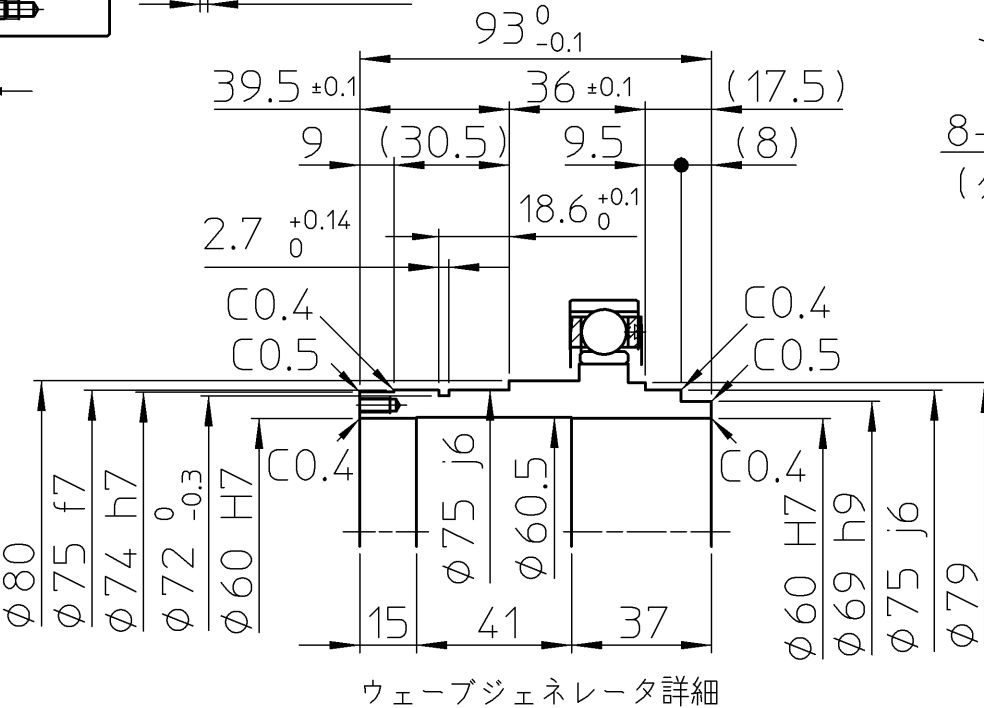
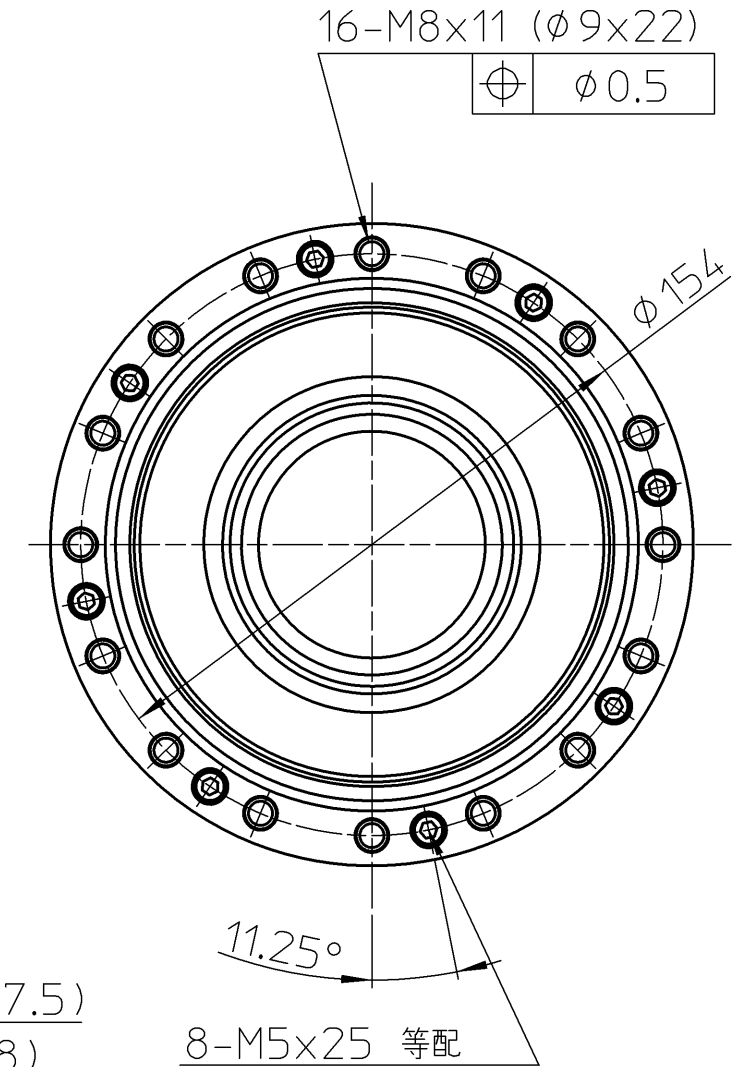
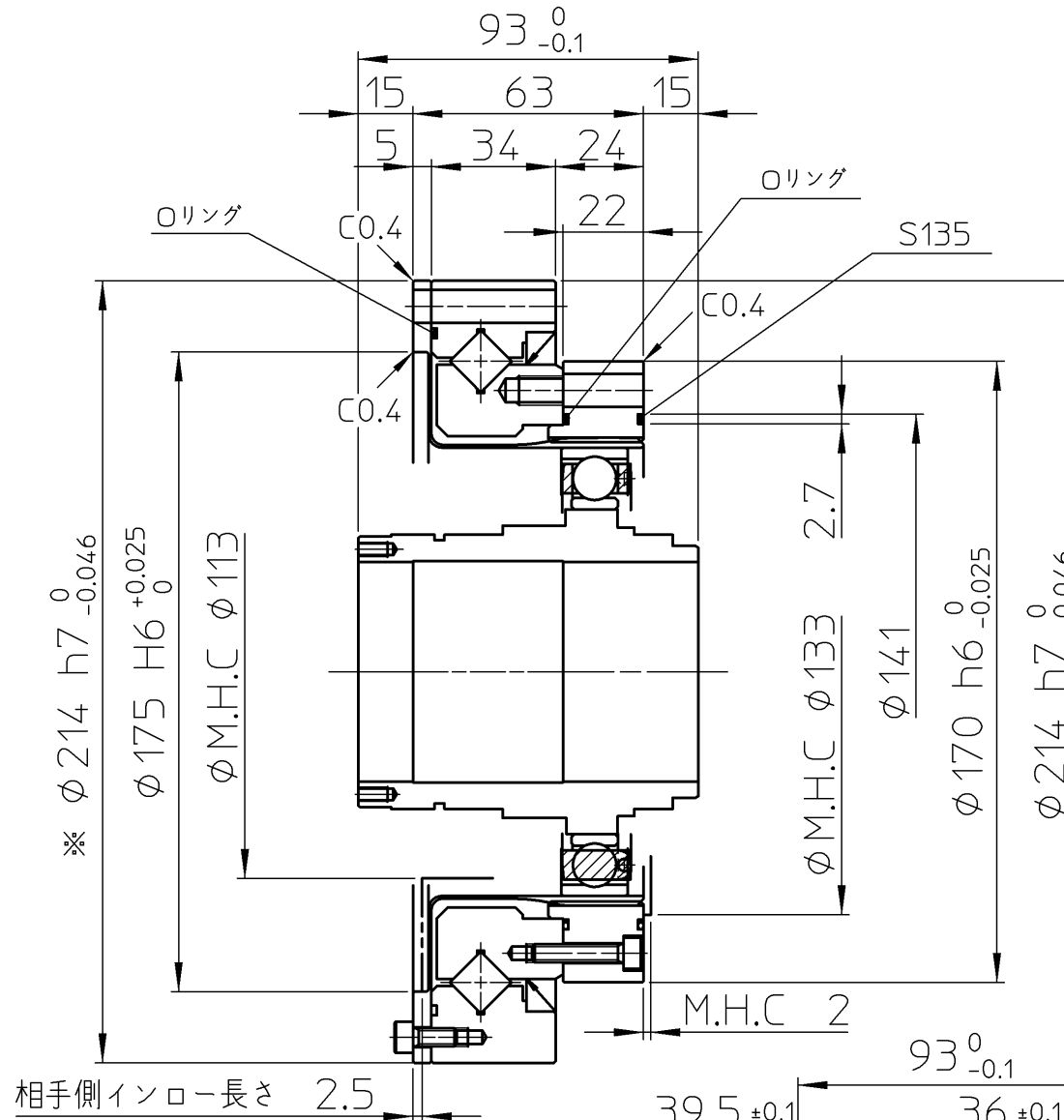
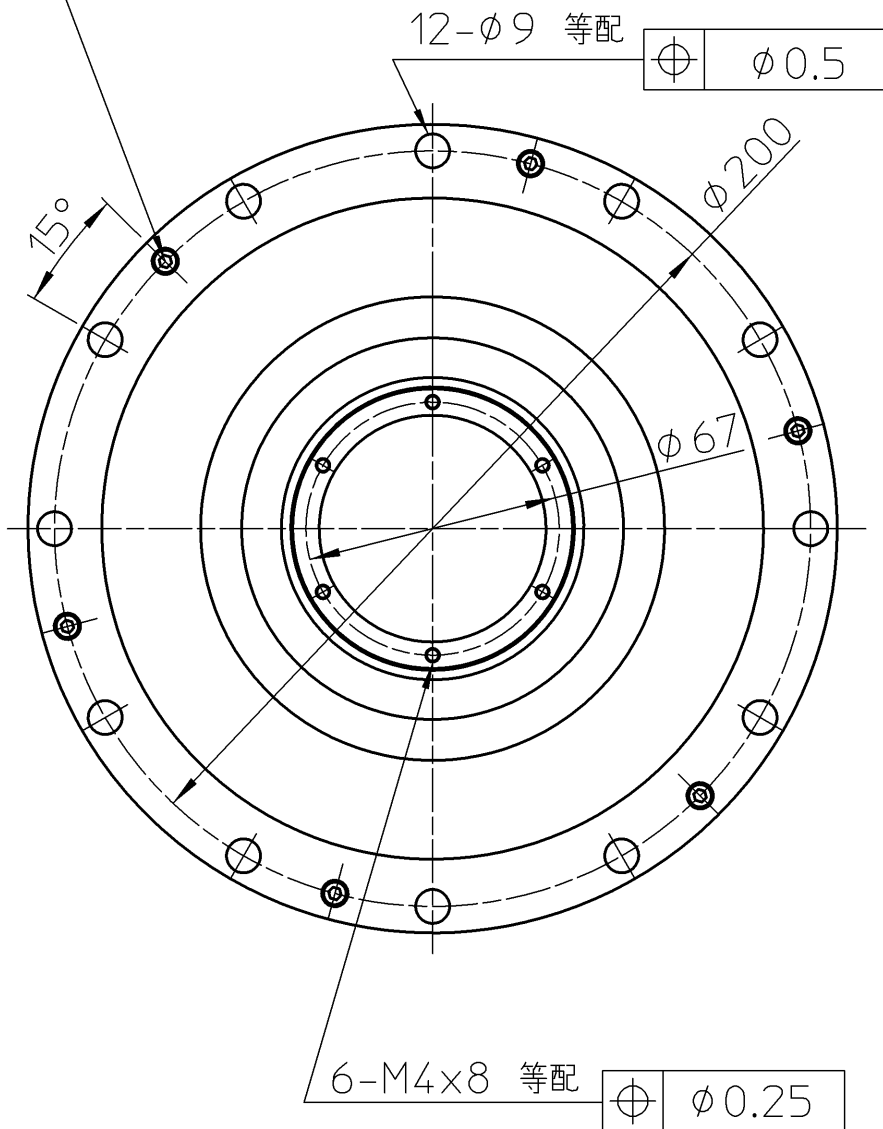


6-M5×12 等配

(フレクスプライン外径とクロスローラ
ベアリング外輪外径の芯ずれ防止用)



注
 1. 潤滑剤：ハーモニック・グリス SK-1A クロスローラベアリング部は4B No.2
 フレクスプライン内面及びウェーブジェネレータには、貴社にて塗布願います。
 2. ※の寸法は仮止めボルト付近の値とします。貴社にて組立後は本寸法となります。
 設計・取扱については弊社にお問い合わせ下さい。
 M.H.C=MINIMUM HOUSING CLEARANCE

製品添付品	
Oリング	S135

訂正 REV	来歴 DESCRIPTION	設計 DESIGN	K.SHIRASAWA	Oct-31-03	タイトル TITLE	納入仕様図	
仕様 SPEC		検図 VRFD	S.TEZUKA	Oct-31-03	製品名 ARTICLE	SHG-50-XXX-2SH	
機械加工 公差	0 / 0.5 / 6 / 30 / 120 / 315 / 1000	承認 APPD	T.HAGIWARA	Oct-31-03	図番 DWG No	B2A7168 -	
備考 REMARKS	特記無き角はC0.2以下、すみの丸みはR0.4以下			尺度 SCALE	1:2		
無記号表面 ラサ	50S 25S 6.3S			DWG SIZE	UNIT	THIRD ANG	
SURFACES MARKED EXCEPT AS NOTED				A3	mm		
本図は(株)ハーモニック・ドライブ・システムズの所有に係わるものです。許可なく第三者に見せたり、トレースその他の複写及び指定された用途以外には使用しないで下さい。							