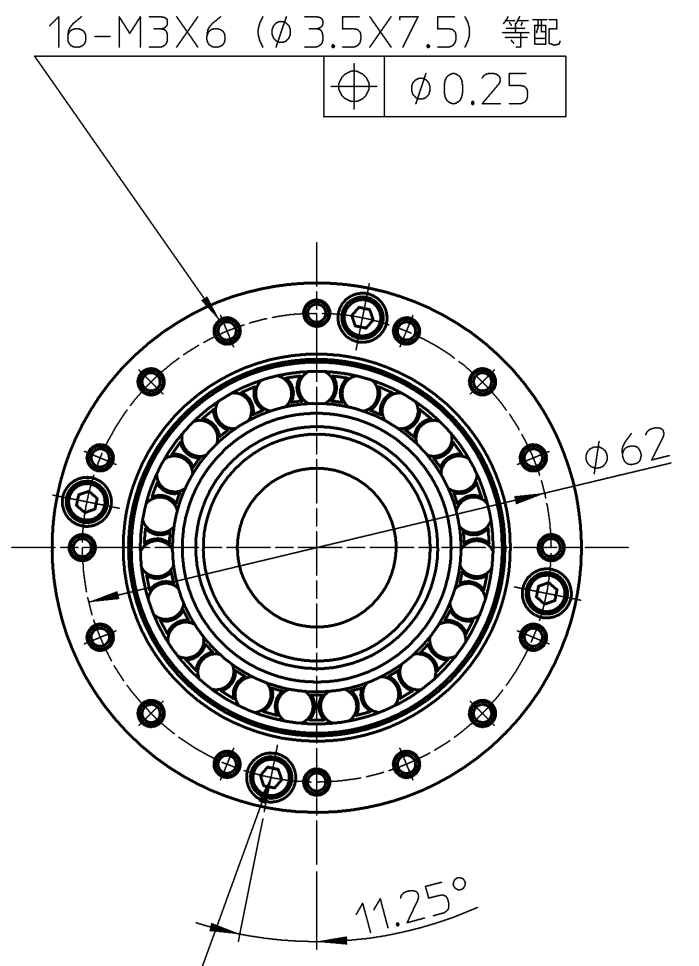
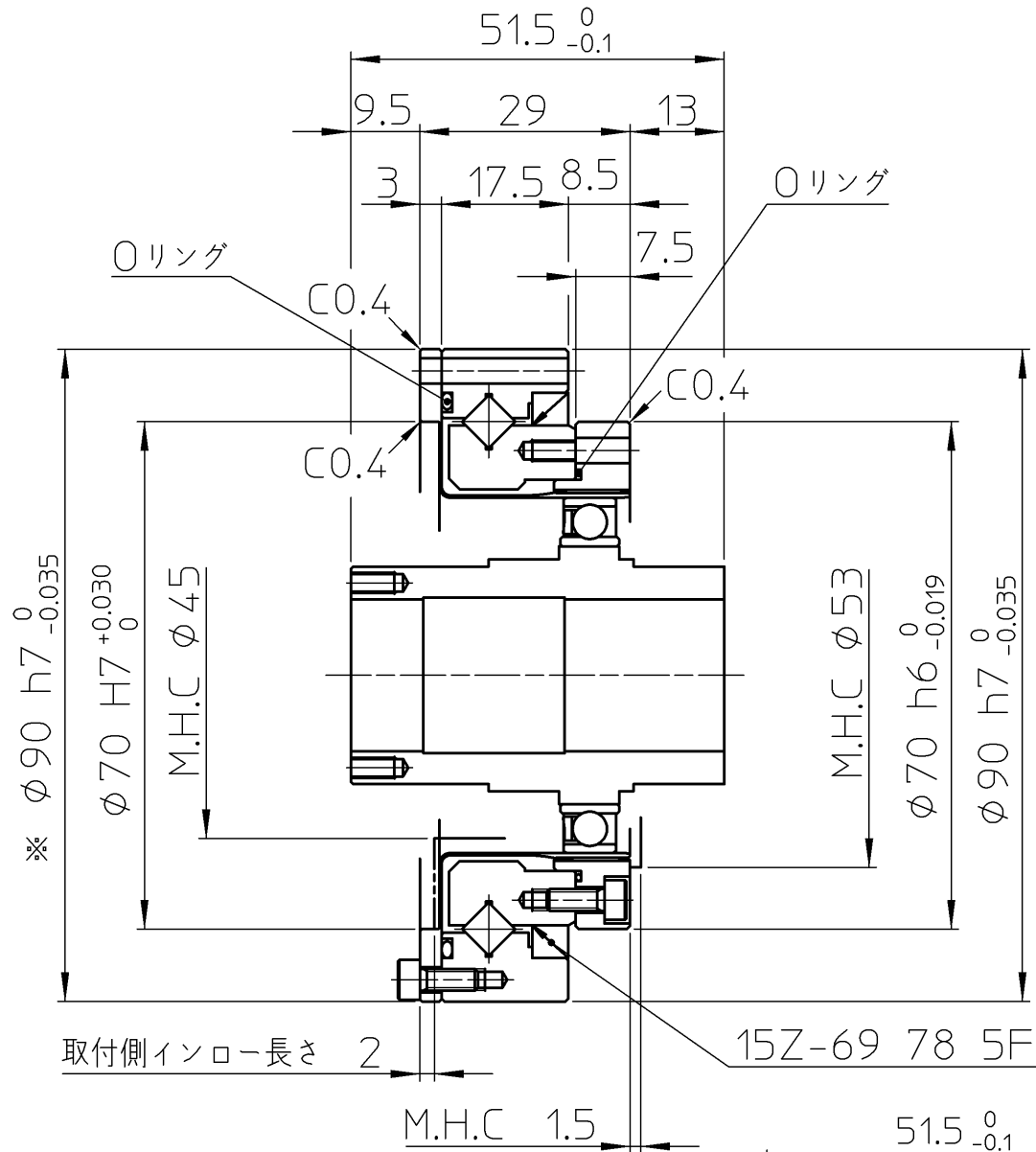
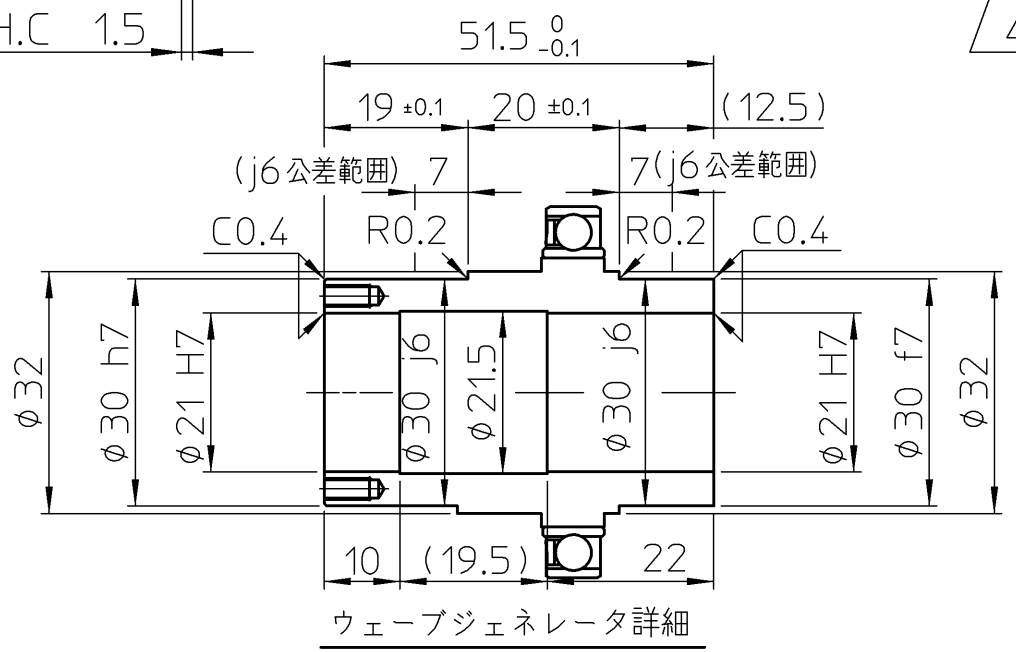


4-M3X8L 等配  
 (フレクスプライン外径とクロスローラ  
 ベアリング外輪外径の芯ずれ防止用)



4-M3X8L 等配  
 (分離防止ボルト)



ウェーブジェネレータ詳細

注

- 潤滑剤：ハーモニック・グリス SK-1A (CRB部は4B No.2)  
 フレクスプライン内面及びウェーブジェネレータには、貴社にて塗布願います。
  - ※の寸法は仮止めボルト付近の値とします。貴社にて組立後は本寸法となります。  
 設計・取扱については弊社にお問い合わせ下さい。
- M.H.C=MINIMUM HOUSING CLEARANCE

訂正 REV	来歴 DESCRIPTION	設計 DESIGN	K.SHIRASAWA	Mar-11-08	タイトル TITLE	納入仕様図	
仕様 SPEC	(標準)	検図 VRFD	J.KUROGI	Mar-11-08	製品名 ARTICLE	SHG-20-XXX-2SH	
機械加工 公差	0 / 0.5 / 6 / 30 / 120 / 315 / 1000	承認 APPD	T.HAGIWARA	Mar-11-08	図番 DWG No	C2A0540 -	
GENERAL TOLERANCE	±0.05 / ±0.1 / ±0.2 / ±0.3 / ±0.5 / ±0.8 / ±1.2	備考 REMARKS	特記無き角はC0.2以下、すみの丸みはR0.4以下		DWG SIZE	UNIT	THIRD ANG
CE	無記号表面アブラサ	50S	25S	6.3S	A3	mm	☉
SURFACES MARKED EXCEPT AS NOTED		▽ → ▽		▽ → ▽		▽ → ▽	
本図は(株)ハーモニック・ドライブ・システムズの所有に係わるものです。許可なく第三者に見せたり、トレースその他の複写及び指定された用途以外には使用しないで下さい。		HARMONIC DRIVE SYSTEMS		INC TOKYO JAPAN			