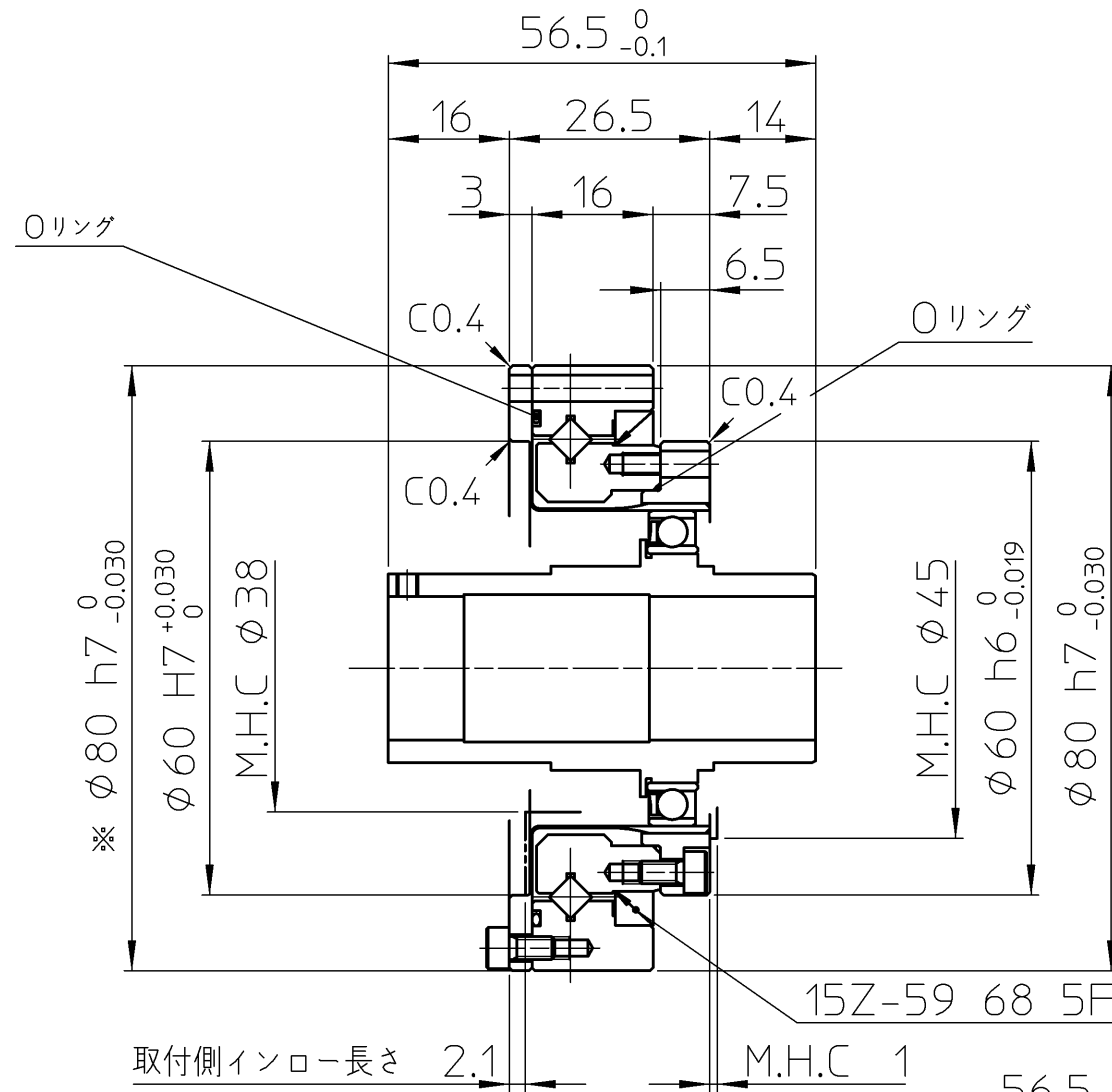


4-M3X6 等配

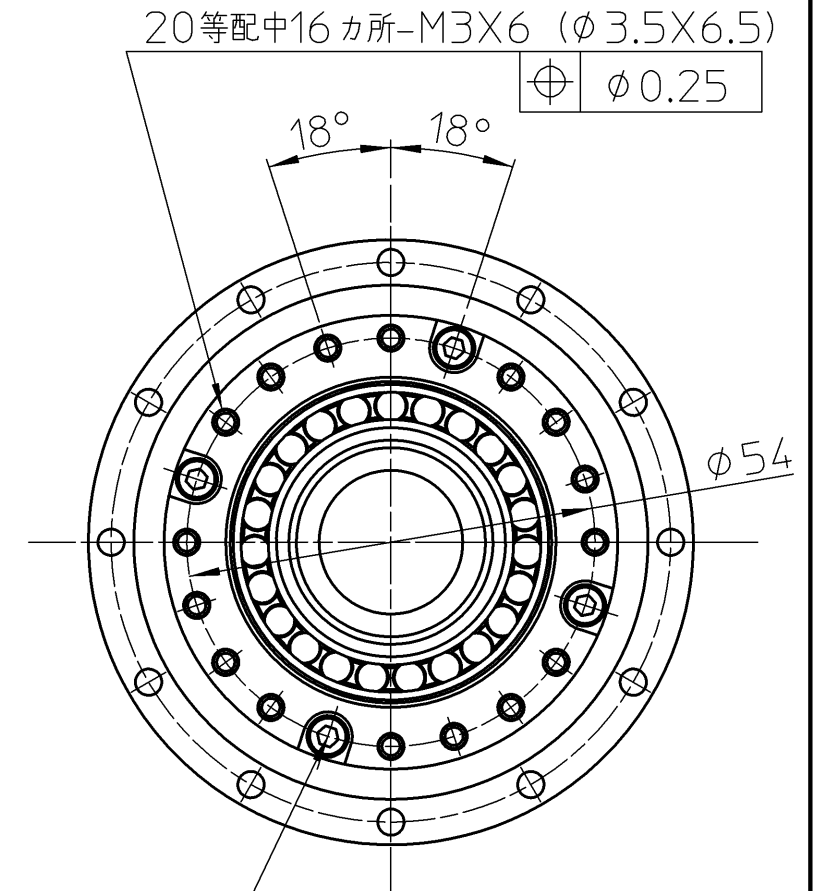
(フレクスプライン外径とクロスローラ  
ベアリング外輪外径の芯ずれ防止用)



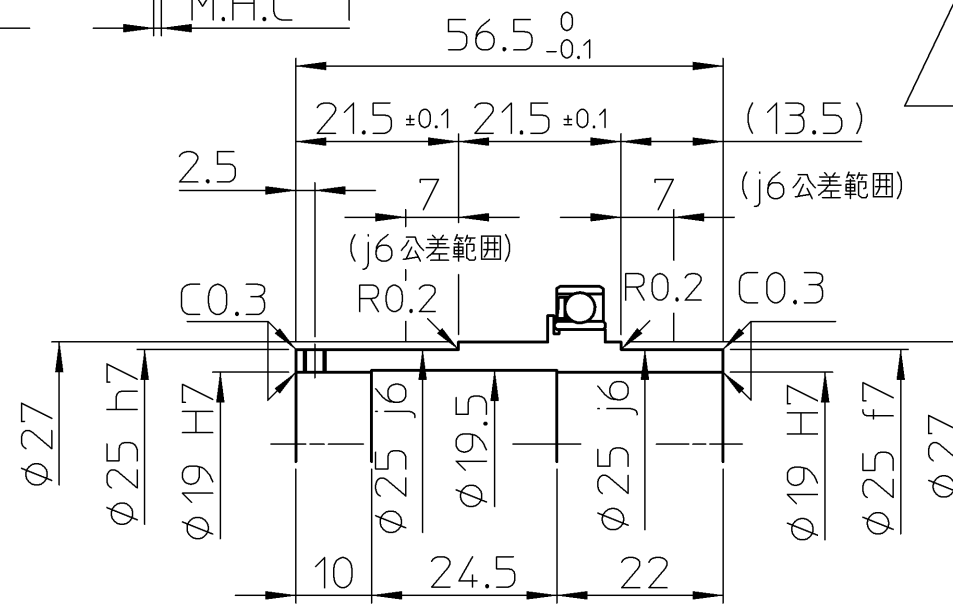
取付側インロー長さ 2.1

M.H.C 1

15Z-59 68 5F



4-M3X6 等配  
(分離防止ボルト)



ウェーブジェネレータ詳細

注

- 潤滑剤：ハーモニック・グリス SK-2 (CRB部は4B No.2)  
フレクスプライン内面及びウェーブジェネレータには、貴社にて塗布願います。
- ※の寸法は仮止めボルト付近の値とします。貴社にて組立後は本寸法となります。

設計・取扱については弊社にお問い合わせ下さい。

M.H.C=MINIMUM HOUSING CLEARANCE

訂正 REV	来歴 DESCRIPTION	設計 DESIGN	K.SHIRASAWA	Mar-11-08	タイトル TITLE	納入仕様図	
仕様 SPEC	(標準)	検図 VRFD	J.KUROGI	Mar-11-08	製品名 ARTICLE	SHG-17-XXX-2SH	
承認 APPD	T.HAGIWARA	Mar-11-08			図番 DWG No	C2A0538 -	
機械加工無記号公差 GENERAL TOLERANCE	備考 REMARKS : 特記無き角はC0.2以下、すみの丸みはR0.4以下	DWG SIZE	A3	UNIT	mm	THIRD ANG	
無記号表面アブラサ SURFACES MARKED EXCEPT AS NOTED	50S ▽ → ▽	25S ▽▽ → ▽▽	6.3S ▽▽▽ → ▽▽▽	尺度 SCALE	1:1	HARMONIC DRIVE SYSTEMS   INC TOKYO JAPAN	
本図は(株)ハーモニック・ドライブ・システムズの所有に係わるものです。許可なく第三者に見せたり、トレースその他の複写及び指定された用途以外には使用しないで下さい。							