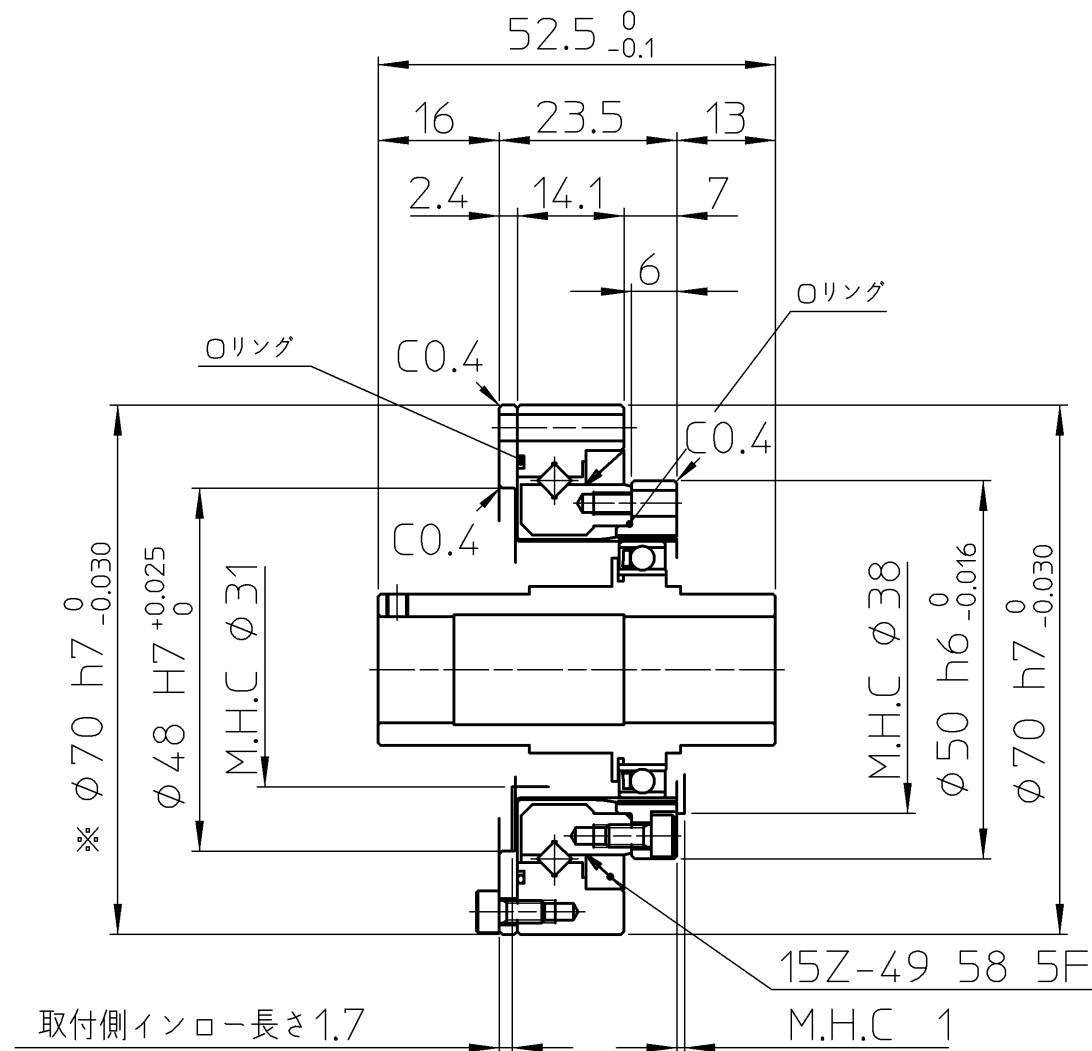
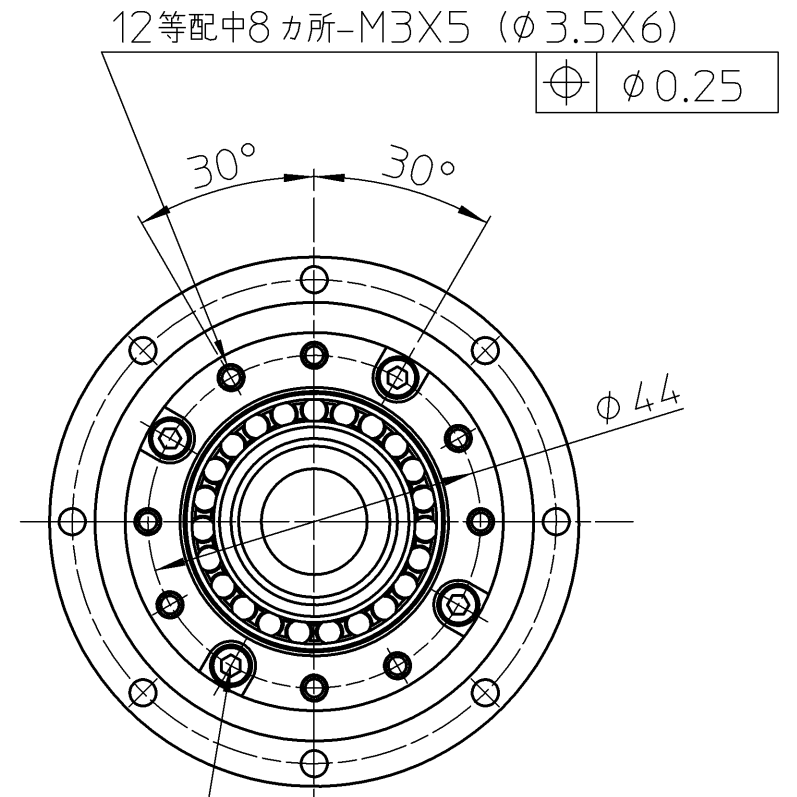


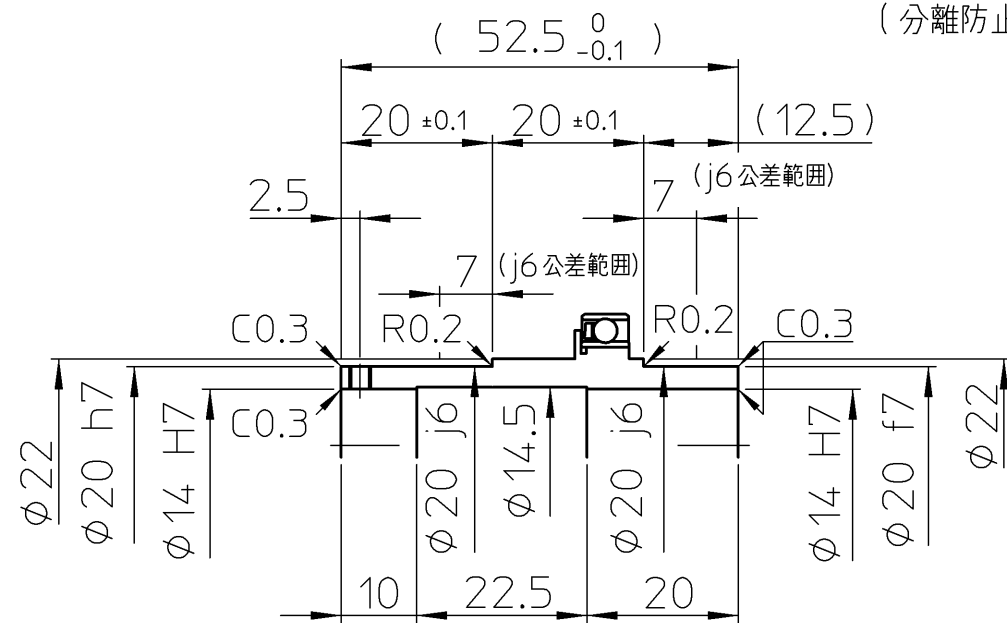
2-M3X6 等配
 (フレクスライン外径とクロスローラ
 ベアリング外輪外径の芯ずれ防止用)



取付側インロー長さ1.7



4-M3X6 等配
 (分離防止ボルト)



ウェーブジェネレータ詳細

注

- 潤滑剤：ハーモニック・グリス SK-2 (CRB部は4B No.2)
 フレクスライン内面及びウェーブジェネレータには、貴社にて塗布願います。
- ※の寸法は仮止めボルト付近の値とします。貴社にて組立後は本寸法となります。
 設計・取扱については弊社にお問い合わせ下さい。

M.H.C=MINIMUM HOUSING CLEARANCE

訂正 REV	来歴 DESCRIPTION	設計 DESIGN	K.SHIRASAWA	Mar-10-08	タイトル TITLE	納入仕様図
仕様 SPEC	(標準)	検図 VRFD	J.KUROGI	Mar-10-08	製品名 ARTICLE	SHG-14-XXX-2SH
承認 APPD	T.HAGIWARA	Mar-10-08				
機械加工無記号公差	0 / 0.5 / 6 / 30 / 120 / 315 / 1000	備考 REMARKS	特記無き角はC0.2以下、すみの丸みはR0.4以下			
GENERAL TOLERANCE	±0.05 / ±0.1 / ±0.2 / ±0.3 / ±0.5 / ±0.8 / ±1.2	無記号表面アブラサ	50S	25S	6.3S	
表面記号	▽ → ▽	表面記号	▽ → ▽	▽ → ▽	▽ → ▽	
DWG SIZE	A3	UNIT	mm	THIRD ANG		
尺度 SCALE	1:1	HARMONIC DRIVE SYSTEMS INC TOKYO JAPAN				
本図は(株)ハーモニック・ドライブ・システムズの所有に係わるものです。許可なく第三者に見せたり、トレースその他の複写及び指定された用途以外には使用しないで下さい。						図番 DWG No
						C2A0534 -