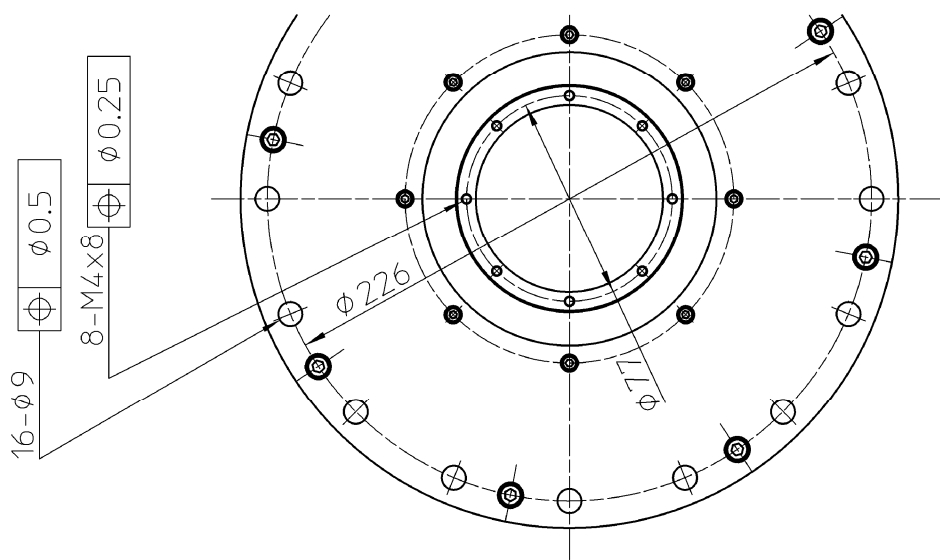
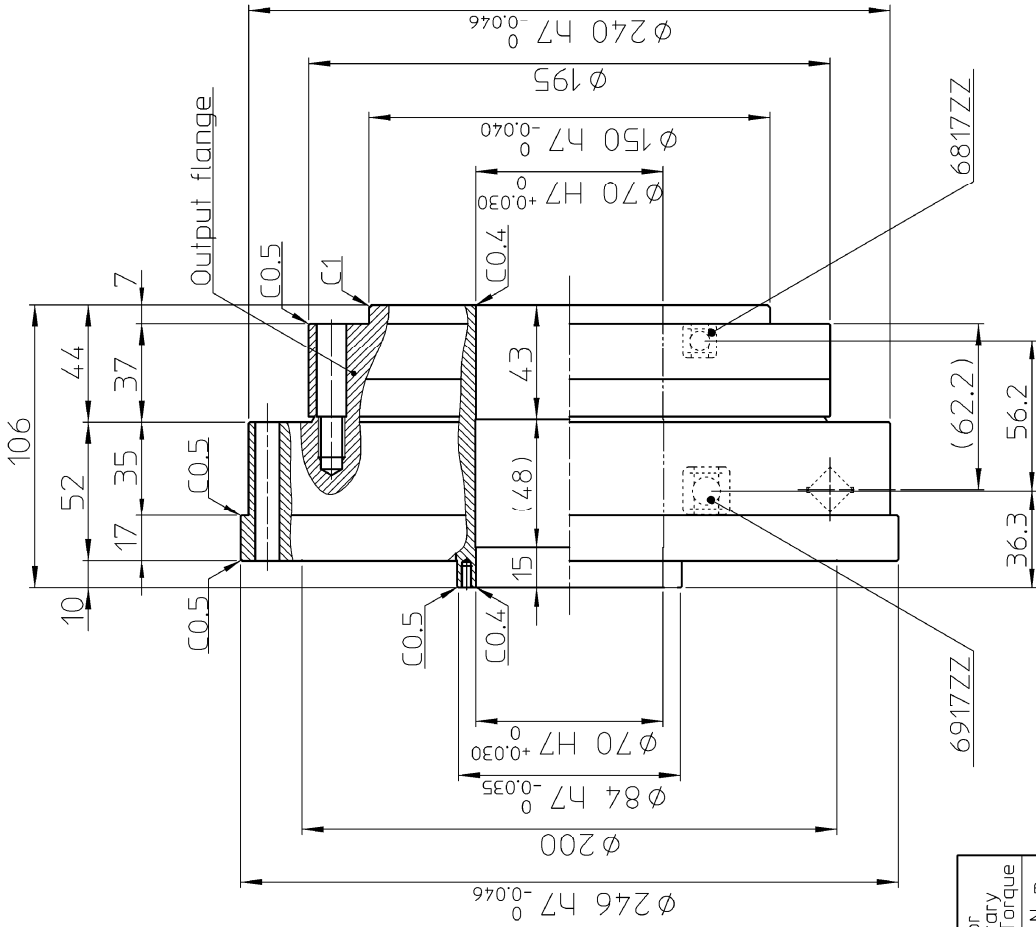
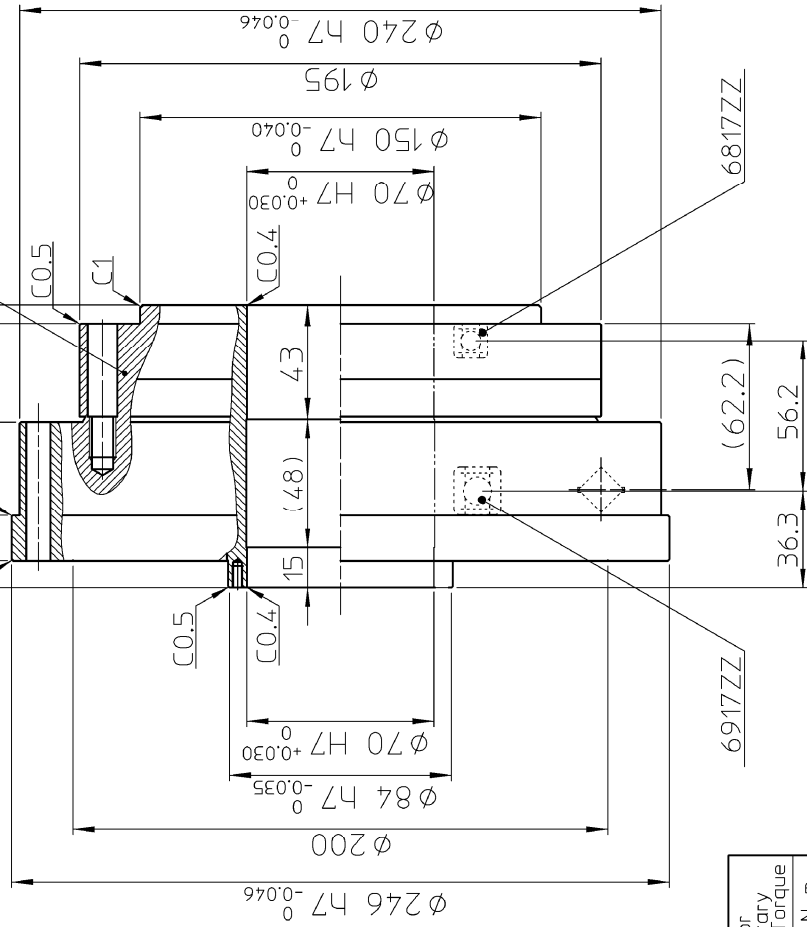


16- $\phi 9$
 $\phi 0.5$
 8-M4x8
 $\phi 0.25$
 $\phi 0.5$



12-M10x15
 (phi 11x35)
 $\phi 0.5$



Rated Torque at 2000r/min	Limit for Repeated Peak Torque	Limit for Average Torque	Limit for Momentary Peak Torque
905 N·m	2067 N·m	1378 N·m	4134 N·m

PROPRIETORSHIP
 This drawing (document) is the **PROPERTY** of Harmonic Drive Systems, Inc. and shall not be traced, otherwise copied, reproduced, or otherwise disseminated, agreed upon, nor communicated to any third party without written permission of Harmonic Drive Systems, Inc.

REMARKS

Lubrication : Harmonic Drive Grease SK-1A
 Cross Roller Bearing Harmonic Grease 4B No.2
 Designing and/or Handling of Harmonic Drive Gears (Harmonic Actuators) has to comply with technical information shown in Harmonic Drive Catalog.

CUSTOMER DRAWING NO.

訂正 REV	仕様 SPEC	内容 DESCRIPTION	尺度 SCALE	UNIT	THIRD ANG
0	0.5	120	1:2	mm	☐
1	0.5	120	1:2	mm	☐
2	0.5	120	1:2	mm	☐
3	0.5	120	1:2	mm	☐
4	0.5	120	1:2	mm	☐
5	0.5	120	1:2	mm	☐
6	0.5	120	1:2	mm	☐
7	0.5	120	1:2	mm	☐
8	0.5	120	1:2	mm	☐
9	0.5	120	1:2	mm	☐
10	0.5	120	1:2	mm	☐
11	0.5	120	1:2	mm	☐
12	0.5	120	1:2	mm	☐
13	0.5	120	1:2	mm	☐
14	0.5	120	1:2	mm	☐
15	0.5	120	1:2	mm	☐
16	0.5	120	1:2	mm	☐
17	0.5	120	1:2	mm	☐
18	0.5	120	1:2	mm	☐
19	0.5	120	1:2	mm	☐
20	0.5	120	1:2	mm	☐
21	0.5	120	1:2	mm	☐
22	0.5	120	1:2	mm	☐
23	0.5	120	1:2	mm	☐
24	0.5	120	1:2	mm	☐
25	0.5	120	1:2	mm	☐
26	0.5	120	1:2	mm	☐
27	0.5	120	1:2	mm	☐
28	0.5	120	1:2	mm	☐
29	0.5	120	1:2	mm	☐
30	0.5	120	1:2	mm	☐
31	0.5	120	1:2	mm	☐
32	0.5	120	1:2	mm	☐
33	0.5	120	1:2	mm	☐
34	0.5	120	1:2	mm	☐
35	0.5	120	1:2	mm	☐
36	0.5	120	1:2	mm	☐
37	0.5	120	1:2	mm	☐
38	0.5	120	1:2	mm	☐
39	0.5	120	1:2	mm	☐
40	0.5	120	1:2	mm	☐
41	0.5	120	1:2	mm	☐
42	0.5	120	1:2	mm	☐
43	0.5	120	1:2	mm	☐
44	0.5	120	1:2	mm	☐
45	0.5	120	1:2	mm	☐
46	0.5	120	1:2	mm	☐
47	0.5	120	1:2	mm	☐
48	0.5	120	1:2	mm	☐
49	0.5	120	1:2	mm	☐
50	0.5	120	1:2	mm	☐
51	0.5	120	1:2	mm	☐
52	0.5	120	1:2	mm	☐
53	0.5	120	1:2	mm	☐
54	0.5	120	1:2	mm	☐
55	0.5	120	1:2	mm	☐
56	0.5	120	1:2	mm	☐
57	0.5	120	1:2	mm	☐
58	0.5	120	1:2	mm	☐
59	0.5	120	1:2	mm	☐
60	0.5	120	1:2	mm	☐
61	0.5	120	1:2	mm	☐
62	0.5	120	1:2	mm	☐
63	0.5	120	1:2	mm	☐
64	0.5	120	1:2	mm	☐
65	0.5	120	1:2	mm	☐
66	0.5	120	1:2	mm	☐
67	0.5	120	1:2	mm	☐
68	0.5	120	1:2	mm	☐
69	0.5	120	1:2	mm	☐
70	0.5	120	1:2	mm	☐
71	0.5	120	1:2	mm	☐
72	0.5	120	1:2	mm	☐
73	0.5	120	1:2	mm	☐
74	0.5	120	1:2	mm	☐
75	0.5	120	1:2	mm	☐
76	0.5	120	1:2	mm	☐
77	0.5	120	1:2	mm	☐
78	0.5	120	1:2	mm	☐
79	0.5	120	1:2	mm	☐
80	0.5	120	1:2	mm	☐
81	0.5	120	1:2	mm	☐
82	0.5	120	1:2	mm	☐
83	0.5	120	1:2	mm	☐
84	0.5	120	1:2	mm	☐
85	0.5	120	1:2	mm	☐
86	0.5	120	1:2	mm	☐
87	0.5	120	1:2	mm	☐
88	0.5	120	1:2	mm	☐
89	0.5	120	1:2	mm	☐
90	0.5	120	1:2	mm	☐
91	0.5	120	1:2	mm	☐
92	0.5	120	1:2	mm	☐
93	0.5	120	1:2	mm	☐
94	0.5	120	1:2	mm	☐
95	0.5	120	1:2	mm	☐
96	0.5	120	1:2	mm	☐
97	0.5	120	1:2	mm	☐
98	0.5	120	1:2	mm	☐
99	0.5	120	1:2	mm	☐
100	0.5	120	1:2	mm	☐
101	0.5	120	1:2	mm	☐
102	0.5	120	1:2	mm	☐
103	0.5	120	1:2	mm	☐
104	0.5	120	1:2	mm	☐
105	0.5	120	1:2	mm	☐
106	0.5	120	1:2	mm	☐
107	0.5	120	1:2	mm	☐
108	0.5	120	1:2	mm	☐
109	0.5	120	1:2	mm	☐
110	0.5	120	1:2	mm	☐
111	0.5	120	1:2	mm	☐
112	0.5	120	1:2	mm	☐
113	0.5	120	1:2	mm	☐
114	0.5	120	1:2	mm	☐
115	0.5	120	1:2	mm	☐
116	0.5	120	1:2	mm	☐
117	0.5	120	1:2	mm	☐
118	0.5	120	1:2	mm	☐
119	0.5	120	1:2	mm	☐
120	0.5	120	1:2	mm	☐
121	0.5	120	1:2	mm	☐
122	0.5	120	1:2	mm	☐
123	0.5	120	1:2	mm	☐
124	0.5	120	1:2	mm	☐
125	0.5	120	1:2	mm	☐
126	0.5	120	1:2	mm	☐
127	0.5	120	1:2	mm	☐
128	0.5	120	1:2	mm	☐
129	0.5	120	1:2	mm	☐
130	0.5	120	1:2	mm	☐
131	0.5	120	1:2	mm	☐
132	0.5	120	1:2	mm	☐
133	0.5	120	1:2	mm	☐
134	0.5	120	1:2	mm	☐
135	0.5	120	1:2	mm	☐
136	0.5	120	1:2	mm	☐
137	0.5	120	1:2	mm	☐
138	0.5	120	1:2	mm	☐
139	0.5	120	1:2	mm	☐
140	0.5	120	1:2	mm	☐
141	0.5	120	1:2	mm	☐
142	0.5	120	1:2	mm	☐
143	0.5	120	1:2	mm	☐
144	0.5	120	1:2	mm	☐
145	0.5	120	1:2	mm	☐
146	0.5	120	1:2	mm	☐
147	0.5	120	1:2	mm	☐
148	0.5	120	1:2	mm	☐
149	0.5	120	1:2	mm	☐
150	0.5	120	1:2	mm	☐
151	0.5	120	1:2	mm	☐
152	0.5	120	1:2	mm	☐
153	0.5	120	1:2	mm	☐
154	0.5	120	1:2	mm	☐
155	0.5	120	1:2	mm	☐
156	0.5	120	1:2	mm	☐
157	0.5	120	1:2	mm	☐
158	0.5	120	1:2	mm	☐
159	0.5	120	1:2	mm	☐
160	0.5	120	1:2	mm	☐
161	0.5	120	1:2	mm	☐
162	0.5	120	1:2	mm	☐
163	0.5	120	1:2	mm	☐
164	0.5	120	1:2	mm	☐
165	0.5	120	1:2	mm	☐
166	0.5	120	1:2	mm	☐
167	0.5	120	1:2	mm	☐
168	0.5	120	1:2	mm	☐
169	0.5	120	1:2	mm	☐
170	0.5	120	1:2	mm	☐
171	0.5	120	1:2	mm	☐
172	0.5	120	1:2	mm	☐
173	0.5	120	1:2	mm	☐
174	0.5	120	1:2	mm	☐
175	0.5	120	1:2	mm	☐
176	0.5	120	1:2	mm	☐
177	0.5	120	1:2	mm	☐
178	0.5	120	1:2	mm	☐
179	0.5	120	1:2	mm	☐
180	0.5	120	1:2	mm	☐
181	0.5	120	1:2	mm	☐
182	0.5	120	1:2	mm	☐
183	0.5	120	1:2	mm	☐
184	0.5	120	1:2	mm	☐
185	0.5	120	1:2	mm	☐
186	0.5	120	1:2	mm	☐
187	0.5	120	1:2	mm	☐
188	0.5	120	1:2	mm	☐
189	0.5	120	1:2	mm	☐
190	0.5	120	1:2	mm	☐