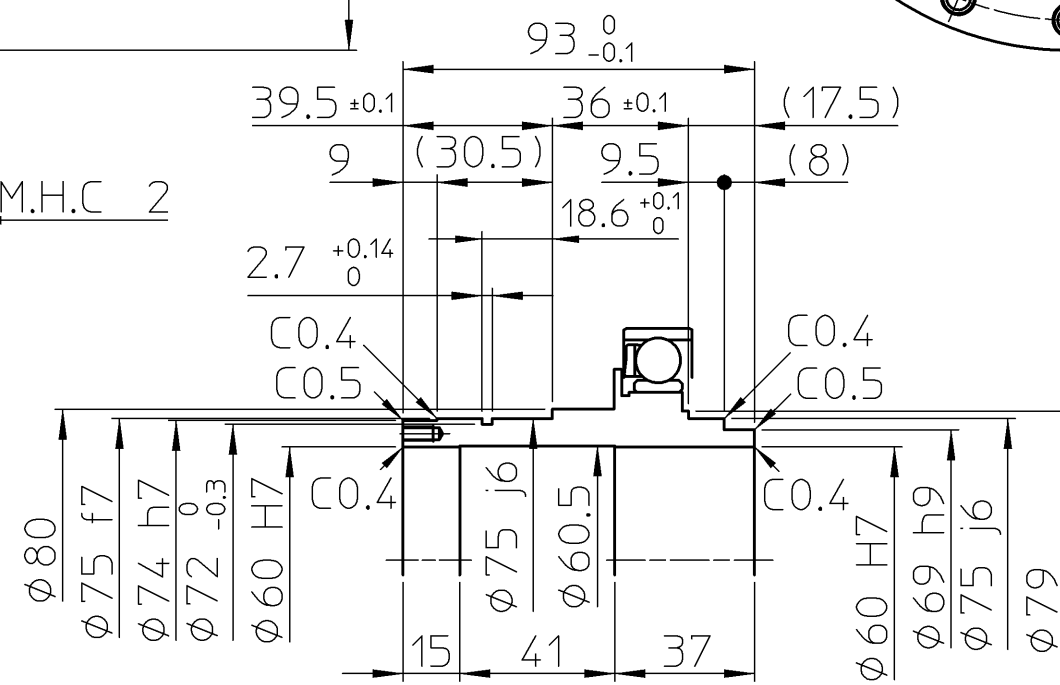
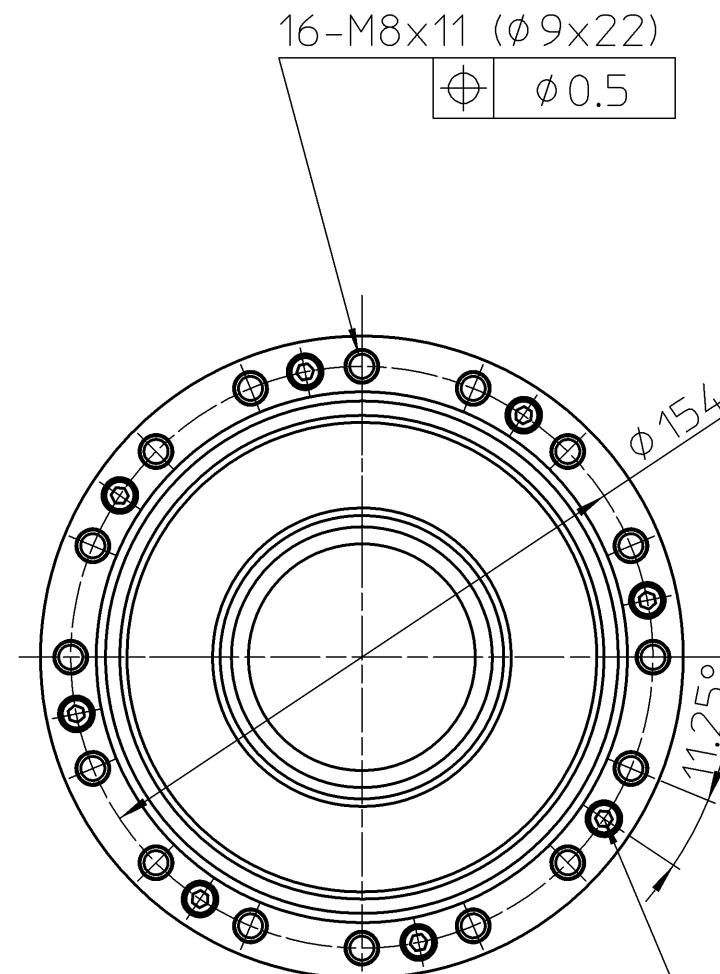
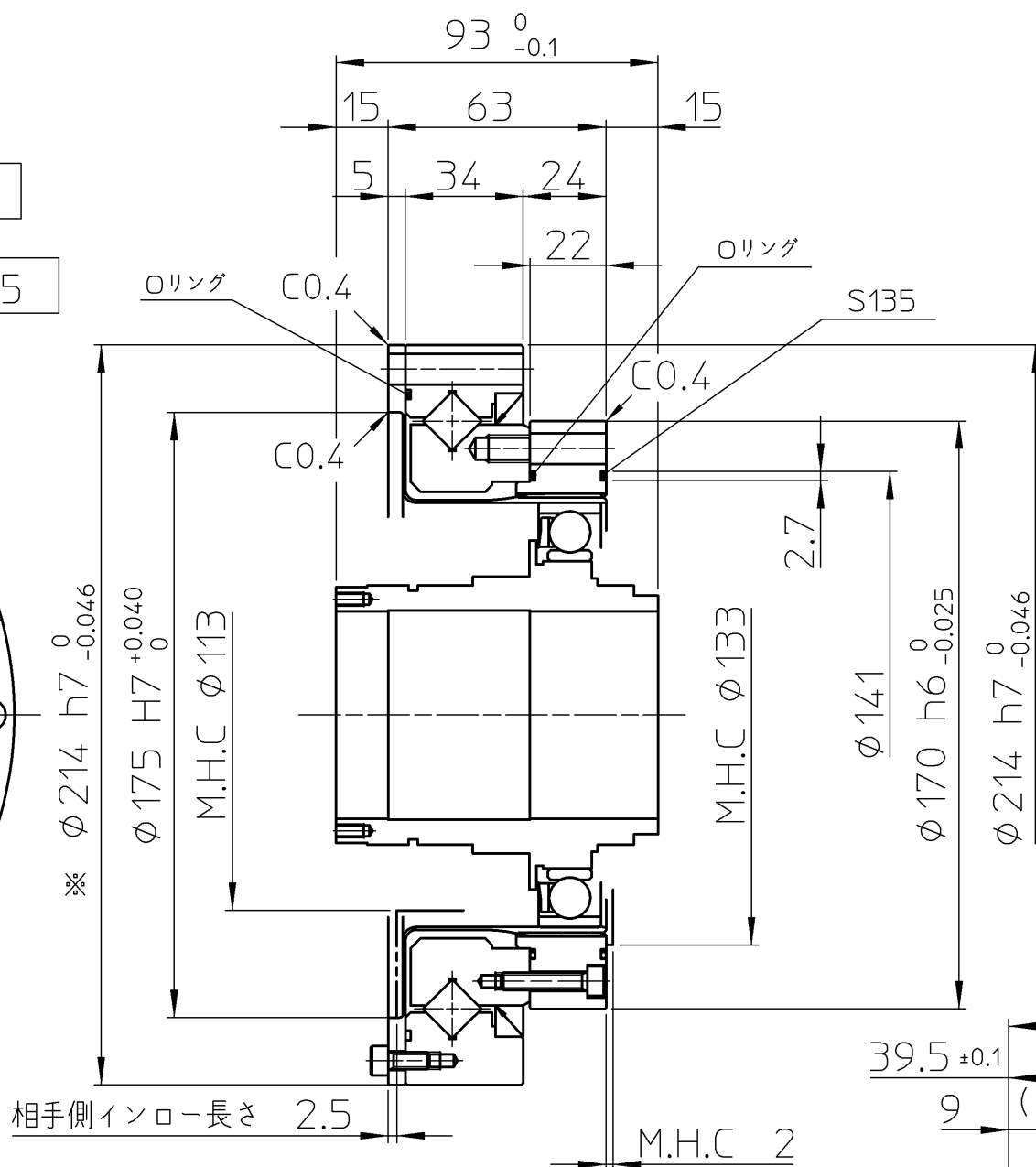
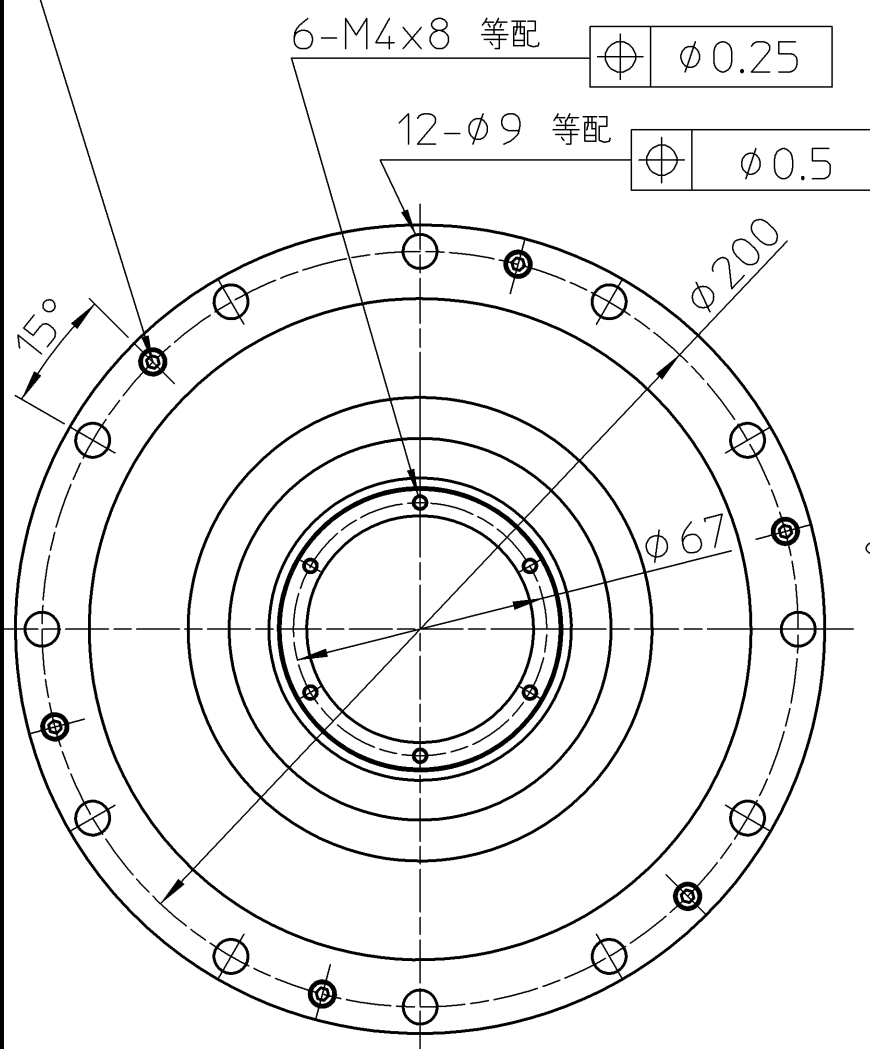


6-M5x12 等配

(フレクスライン外径とクロスローラ  
ベアリング外輪外径の芯ずれ防止用)



ウェーブジェネレータ詳細

製品添付品  
Oリング S135

注

1. クロスローラベアリング仕様

モーメント剛性 : 351 x 10<sup>4</sup> Nm/rad (104 kgf-m/arc-min)

定格荷重 C : 81600 N (8330 kgf)

C<sub>0</sub> : 149000 N (15300 kgf)

PCD : 170 mm

許容モーメント荷重 : 1487 Nm (152 kgf.m)

2. 潤滑剤 ハーモニック・グリス SK-1A (CRB部は、4B No.2)

フレクスライン内面及びウェーブジェネレータには、貴社にて塗布願います。

3. ※の寸法は仮止めボルト付近の値とします。貴社にて組立後は本寸法となります。

設計・取扱については弊社にお問い合わせ下さい。

M.H.C=MNIMUM HOUSING CLEARANCE

訂正 REV	来歴 DESCRIPTION
-----------	-------------------

仕様 SPEC
------------

機械加工無記号公差	0.5	0.5	6	30	120	315	1000
GENERAL TOLERANCE	±0.05	±0.1	±0.2	±0.3	±0.5	±0.8	±1.2

備考 REMARKS	特記無き角はC0.2以下、すみの丸みはR0.4以下						
無記号表面アブラサ	50S	25S	6.3S				
SURFACES MARKED EXCEPT AS NOTED	▽ → ▽	▽▽ → ▽▽	▽▽▽ → ▽▽▽				

DWG SIZE	UNIT	THIRD ANG
A3	mm	☉

設計 DESIGN	K.SHIRASAWA	Dec- 8-03
検図 VRFD	S.TEZUKA	Dec- 8-03
承認 APPD	T.HAGIWARA	Dec- 8-03

タイトル TITLE	納入仕様図
製品名 ARTICLE	SHF-50-XXX-2SH



図番 DWG No	B2A7278 -
--------------	-----------