

4-M3x8L 等配
(フレクスプライン外径とクロスローラ
ベアリング外輪外径の芯ずれ防止用)

注

1. クロスローラベアリング仕様

モーメント剛性 : 25.2 x10⁴ Nm/rad (7.5 kgf-m/arc-min)

定格荷重 C : 14600 N (1490 kgf)

Co : 22000 N (2250 kgf)

PCD : 70 mm

許容モーメント荷重 : 187 Nm (19.1 kgf.m)

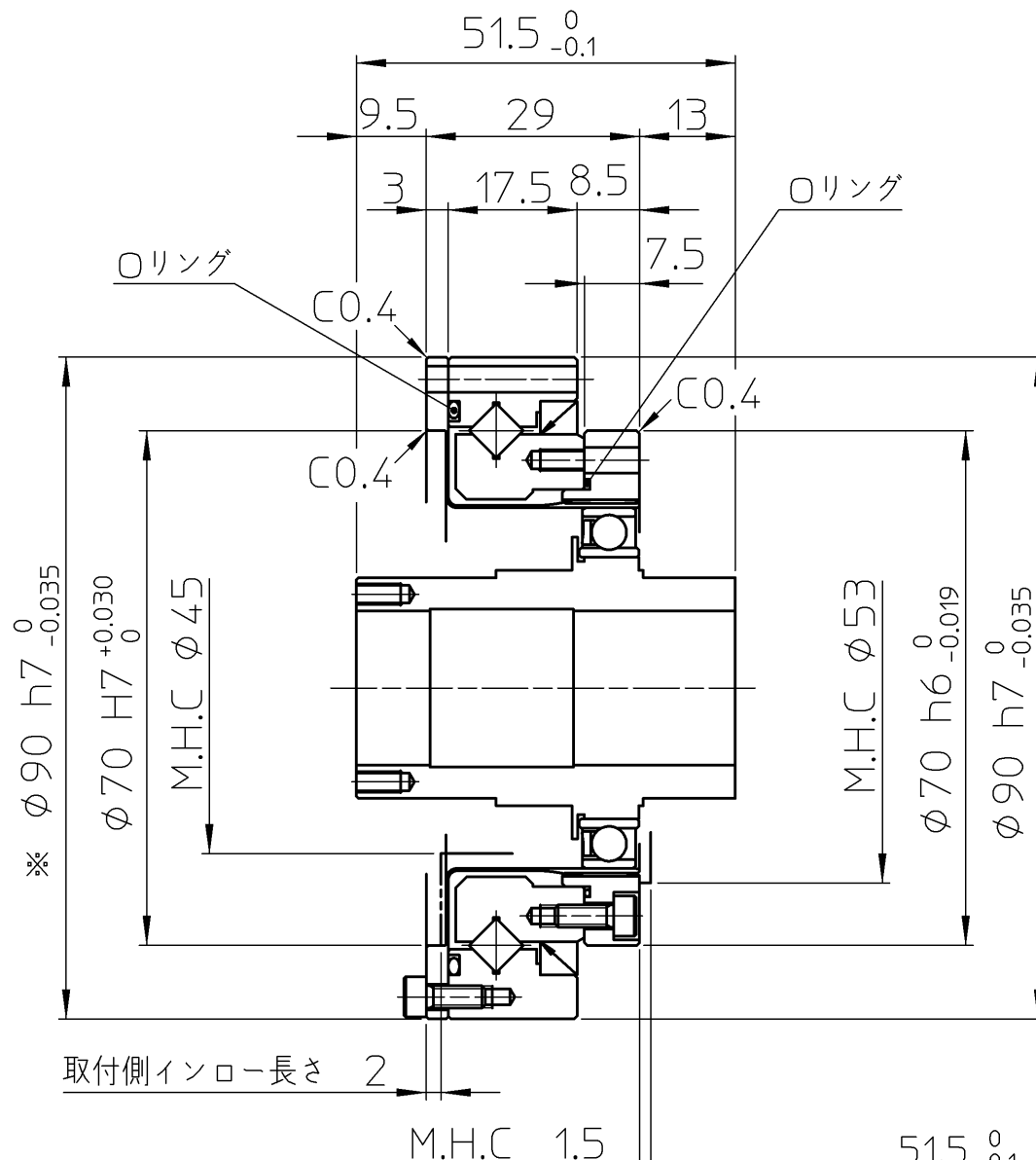
2. 潤滑剤 ハーモニック・グリス SK-1A (CRB部は、4B No.2)

フレクスプライン内面及びウェーブジェネレータには、貴社にて塗布願います。

3. ※の寸法は仮止めボルト付近の値とします。貴社にて組立後は本寸法となります。

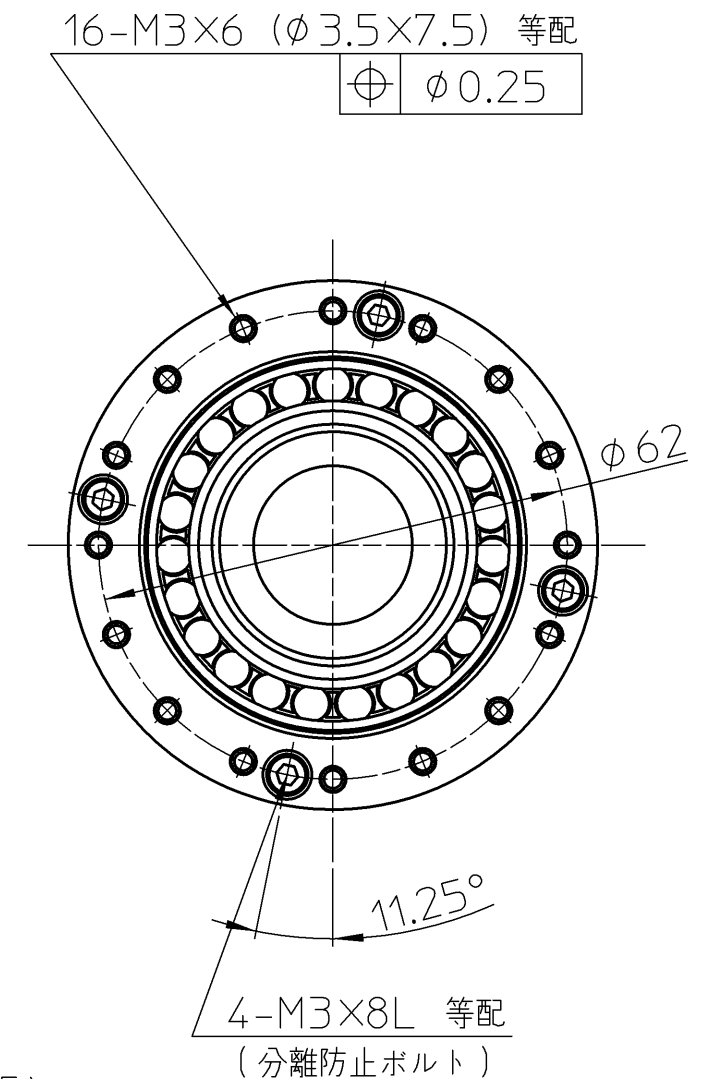
設計・取扱については弊社にお問い合わせ下さい。

M.H.C=MINIMUM HOUSING CLEARANCE

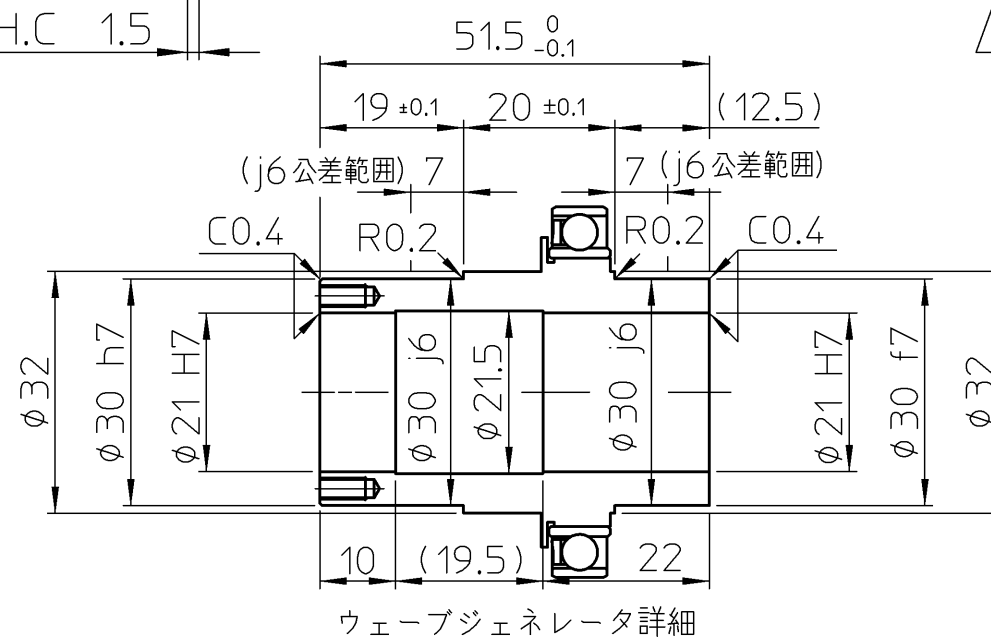


取付側インロー長さ 2

M.H.C 1.5



4-M3x8L 等配
(分離防止ボルト)



ウェーブジェネレータ詳細

訂正 REV	来歴 DESCRIPTION	設計 DESIGN	K.SHIRASAWA	Dec- 2-03	タイトル TITLE	納入仕様図
仕様 SPEC		検図 VRFD	S.TEZUKA	Dec- 2-03	製品名 ARTICLE	
機械加工 公差	0 / 0.5 / 6 / 30 / 120 / 315 / 1000	承認 APPD	T.HAGIWARA	Dec- 2-03	SHF-20-XXX-2SH	
GENERAL TOLERANCE	±0.05 / ±0.1 / ±0.2 / ±0.3 / ±0.5 / ±0.8 / ±1.2	DWG SIZE	A3	UNIT	mm	THIRD ANG
備考 REMARKS	特記無き角はC0.2以下、すみの丸みはR0.4以下			HARMONIC DRIVE SYSTEMS INC TOKYO JAPAN		
無記号表面アブラサ	50S 25S 6.3S			図番 DWG No		
SURFACES MARKED EXCEPT AS NOTED			B2A7262 -			