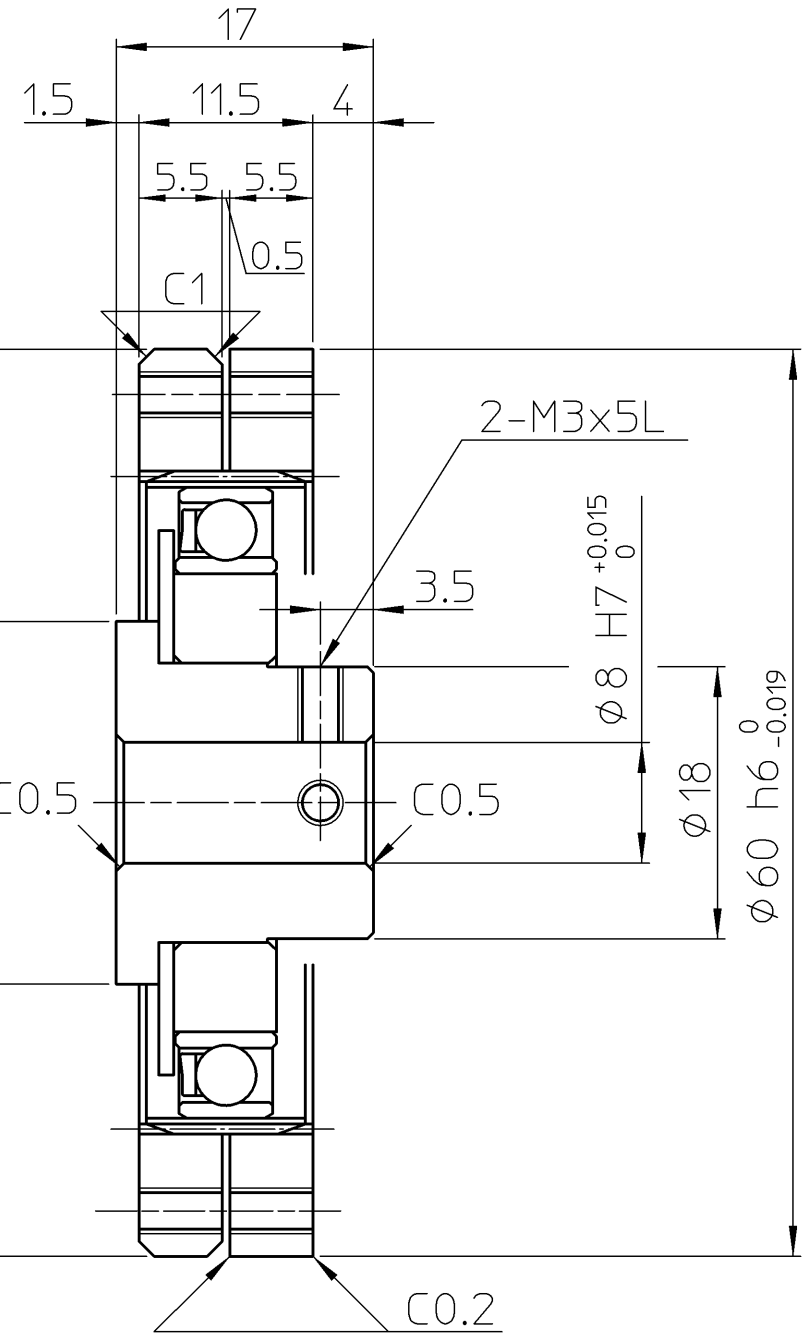
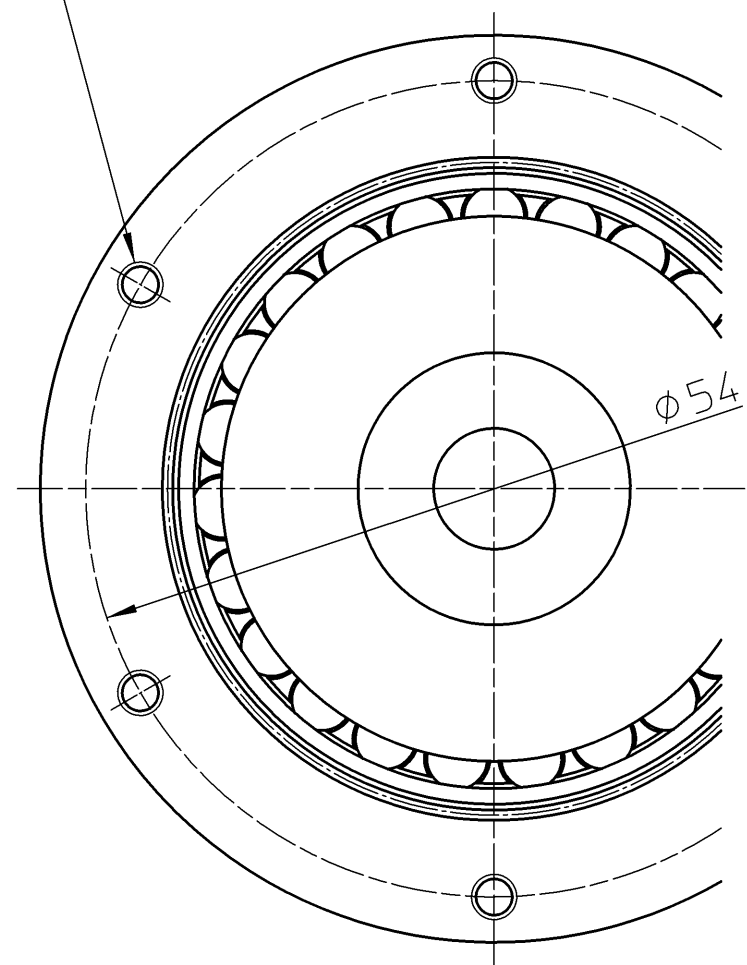
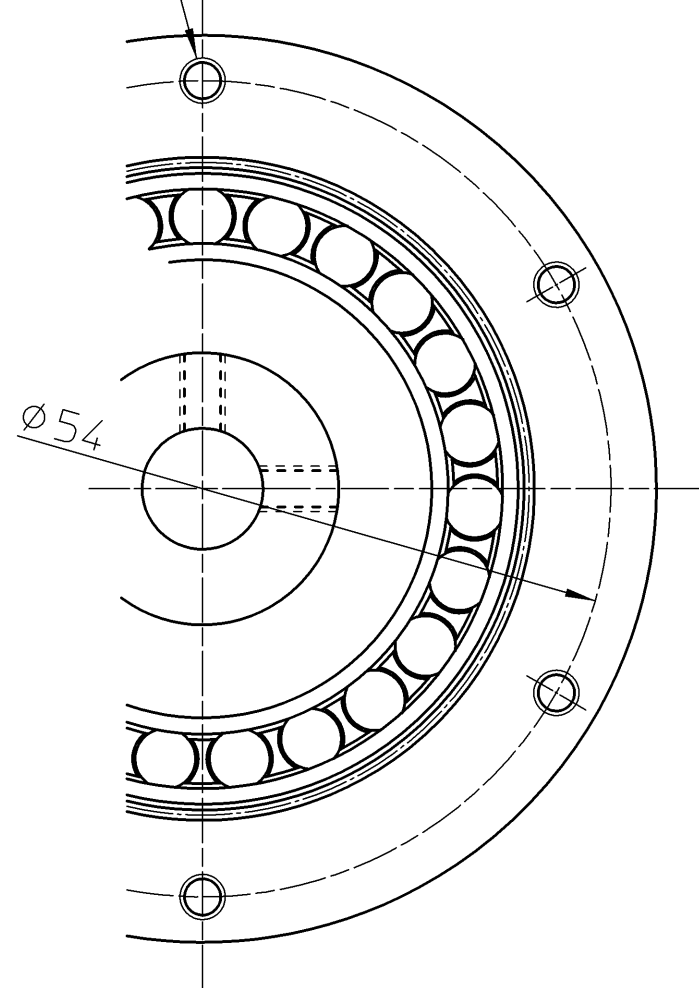


10
9
8
7
6
5
4
3
2
1
0

M3 THRU
6HOLES EQ SP $\phi 0.2$



M3 THRU
6HOLES EQ SP $\phi 0.2$



REMARKS

CUSTOMER DRAWING NO.

PROPRIETORSHIP
This drawing (document) is the **PROPERTY** of Harmonic Drive Systems, Inc. and shall not be traced, otherwise copied or used for purposes other than agreed upon, nor communicated to any third party without written permission of Harmonic Drive Systems, Inc.

訂正 REV	来歴 DESCRIPTION	材質 MATERIAL	1台分数 QTY	尺度 SCALE	DWG SIZE	UNIT	THIRD ANG	設計 DESIGN	MKANOU	Nov-11-95	製品名 ARTICLE	ASSEMBLY DRAWING
熱処理 HEAT				2:1	D	mm	$\oplus \ominus$	検図 VRFD	T.HAGIWARA	Nov-11-95	HDUF-17-	-2-R
品番 PART NO	機械加工無記号公差 GENERAL TOLERANCE			備考 REMARKS	承認 APPD			K.TANAKA	Nov-11-95	客先名 CUSTOMER		
			0 0.5	0.5 6	6 30	30 120	120 315	315 1000	1000 2000	無記号表面アラサ SURFACES MARKED EXCEPT AS NOTED	図番 DWG NO	REV NO
			± 0.05	± 0.1	± 0.2	± 0.3	± 0.5	± 0.8	± 1.2	$\nabla \rightarrow \nabla$ $\nabla \nabla \rightarrow \nabla \nabla$ $\nabla \nabla \nabla \rightarrow \nabla \nabla \nabla$	B 1 B 0 2 3 3	\triangle
本図は(株)ハーモニック・ドライブ・システムの所有に係わるものです。許可なく第三者に見せたり、トレースその他の複写及び指定された用途以外には使用しないで下さい。												

