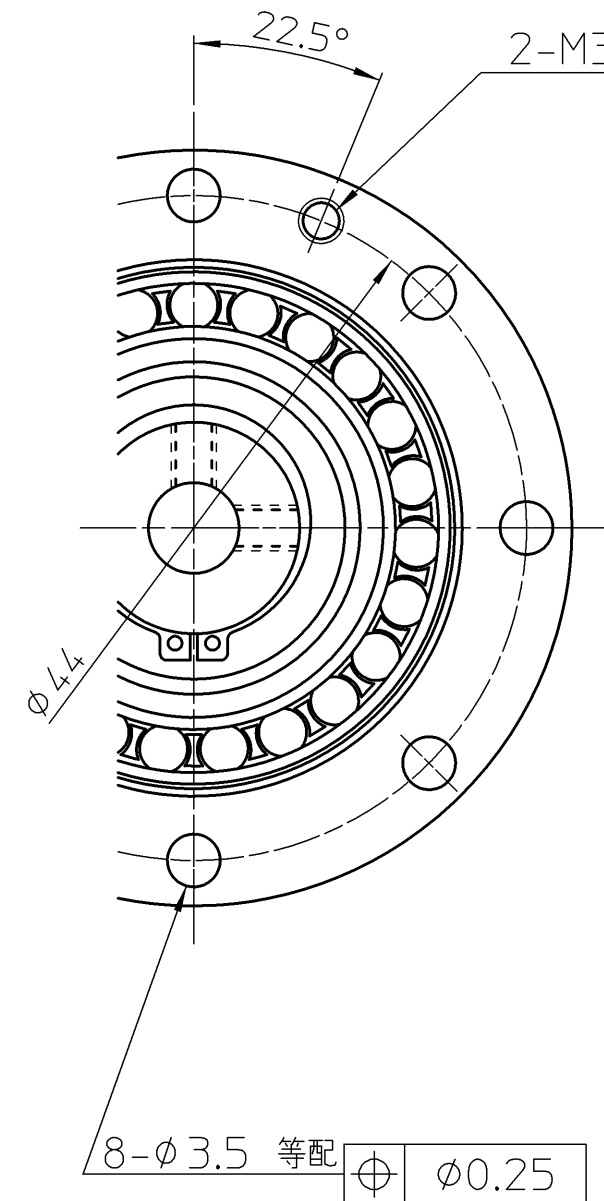
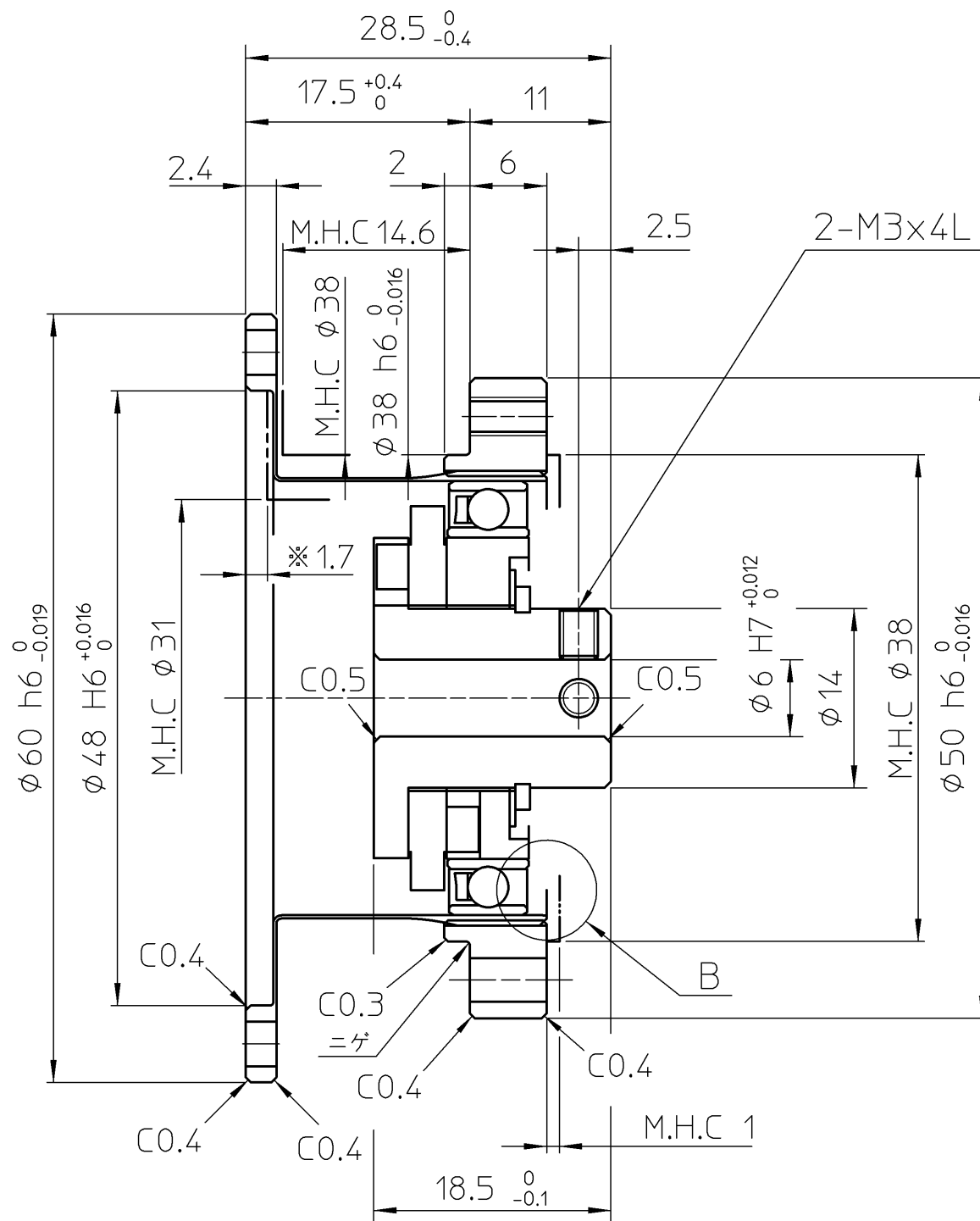


B部詳細



注

設計・取り扱いについてはカタログを参照ください。

※ = 最大取付側インロー長さ

M.H.C=MINIMUM HOUSING CLEARANCE

訂正	来歴	設計	S.KANAI	Jun-11-02	タイトル	納入仕様図
熱処理	材質	検図	S.TEZUKA	Jun-11-02	製品名/部品名	SHG-14-XXX-2A-R
機械加工無記号公差	備考 : 特記無き角はC0.2以下、すみの丸みはR0.4以下	承認	T.HAGIWARA	Jun-11-02	図番	B1I0423 -
0 / 0.5 0.5 / 6 ±0.05	0.5 / 30 ±0.1	0.5 / 120 ±0.2	0.5 / 315 ±0.3	0.5 / 1000 ±0.5	0.5 / 2000 ±0.8	±1.2
無記号表面アラサ	50S	25S	6.3S	DWG SIZE	UNIT	THIRD ANG
▽ → ▽	▽ → ▽	▽ → ▽	▽ → ▽	A3	mm	☉ ⊞
本図は(株)ハーモニック・ドライブ・システムズの所有に係わるものです。許可なく第三者に見せたり、トレースその他の複写及び指定された用途以外には使用しないで下さい。			HARMONIC DRIVE SYSTEMS		INC TOKYO JAPAN	