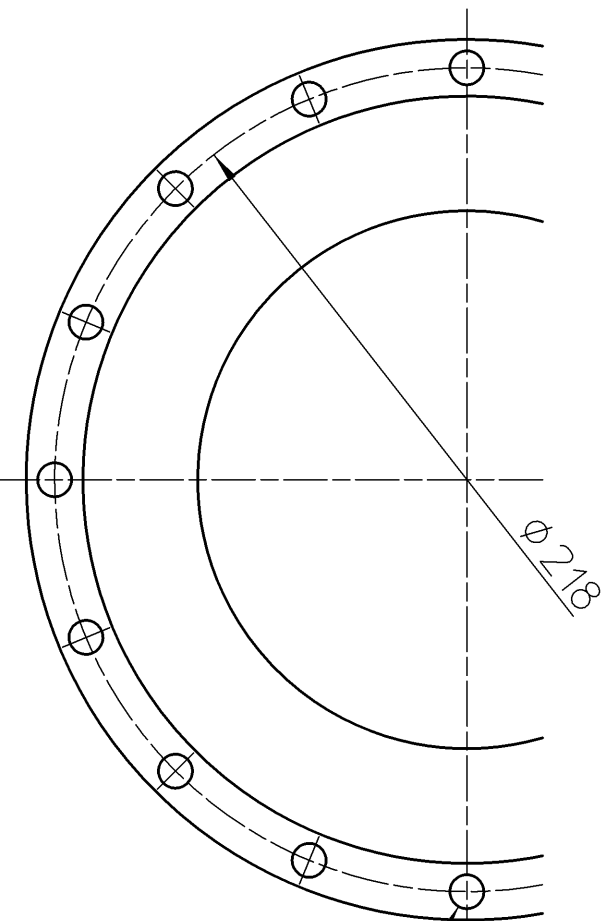
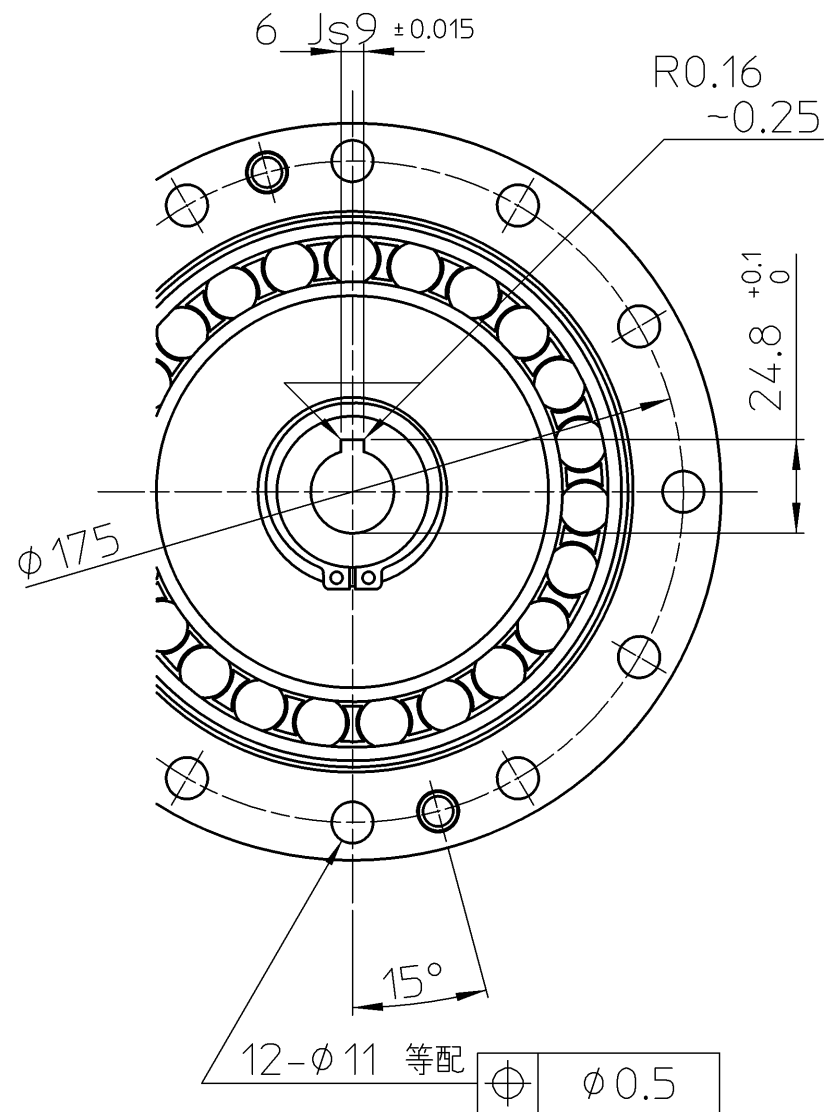
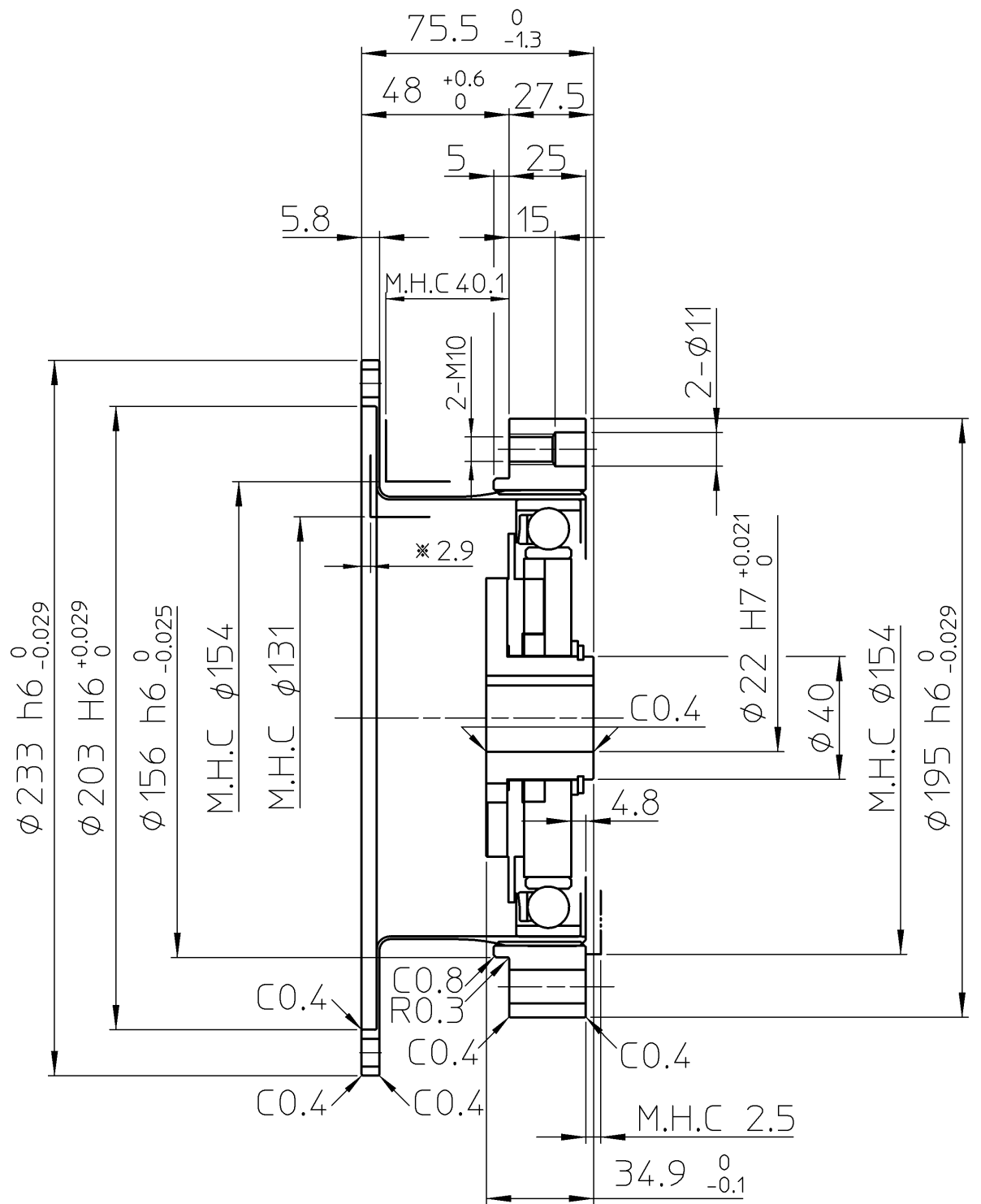


10
9
8
7
6
5
4
3
2
1
0

品番 PART No. - -



16-φ9 等配 ⊕ φ0.5



注
 設計・取扱いの際には カタログの「設計上の注意」を参照願います。
 ※ = 最大取付側インロー長さ
 M.H.C=Mimum housing clearance

設計 DESIGN 製図 DRAWN 審査 CHKD 承認 APPD		クマガイ May-24-95 ハギワラ Jun-30-95 タナカ Jun-30-95	SCALE 1:2 THIRD ANG ⊕	製品名 ARTICLE 納入仕様図 SHF-58- -2A-GR 客先名 CUSTOMER
機械加工無記号公差 GENERAL TOLERANCE 0 0.5 6 30 120 315 1000 0.5 6 30 120 315 1000 2000 ±0.05 ±0.1 ±0.2 ±0.3 ±0.5 ±0.8 ±1.2	訂正 REV. 年月日 DATE 来歴 DESCRIPTION	製図 DRAWN 審査 CHKD 承認 APPD	DWG SIZE D 図番 DWG No. B1I0167 Rev No. 	HARMONIC DRIVE SYSTEMS INC TOKYO JAPAN
備考 REMARKS 特記無き角はCO. 2以下、すみの丸みはRO. 4以下 本図は(株)ハーモニック・ドライブ・システムの所有に係わるものです。許可なく第三者に見せたり、トレースその他の複製及び指定された用途以外には使用してはならない。				