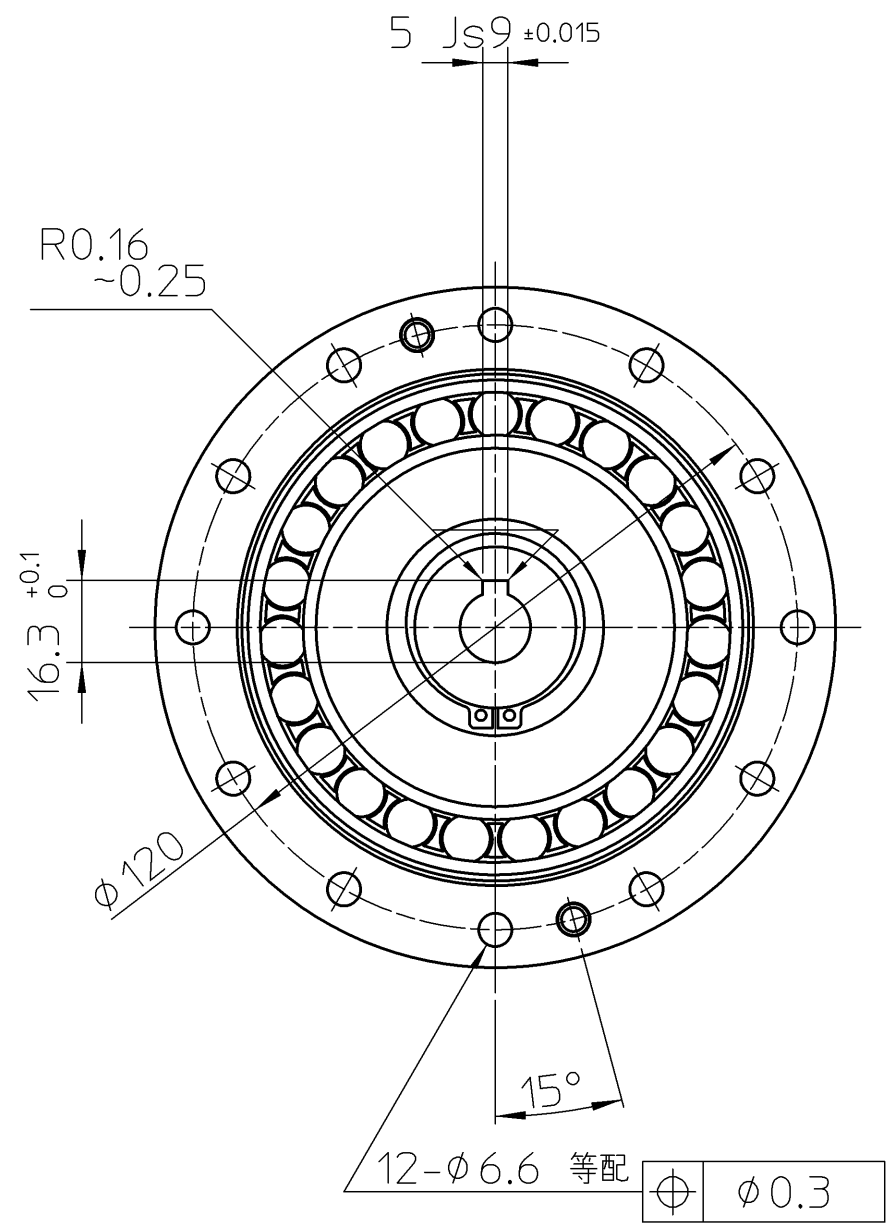
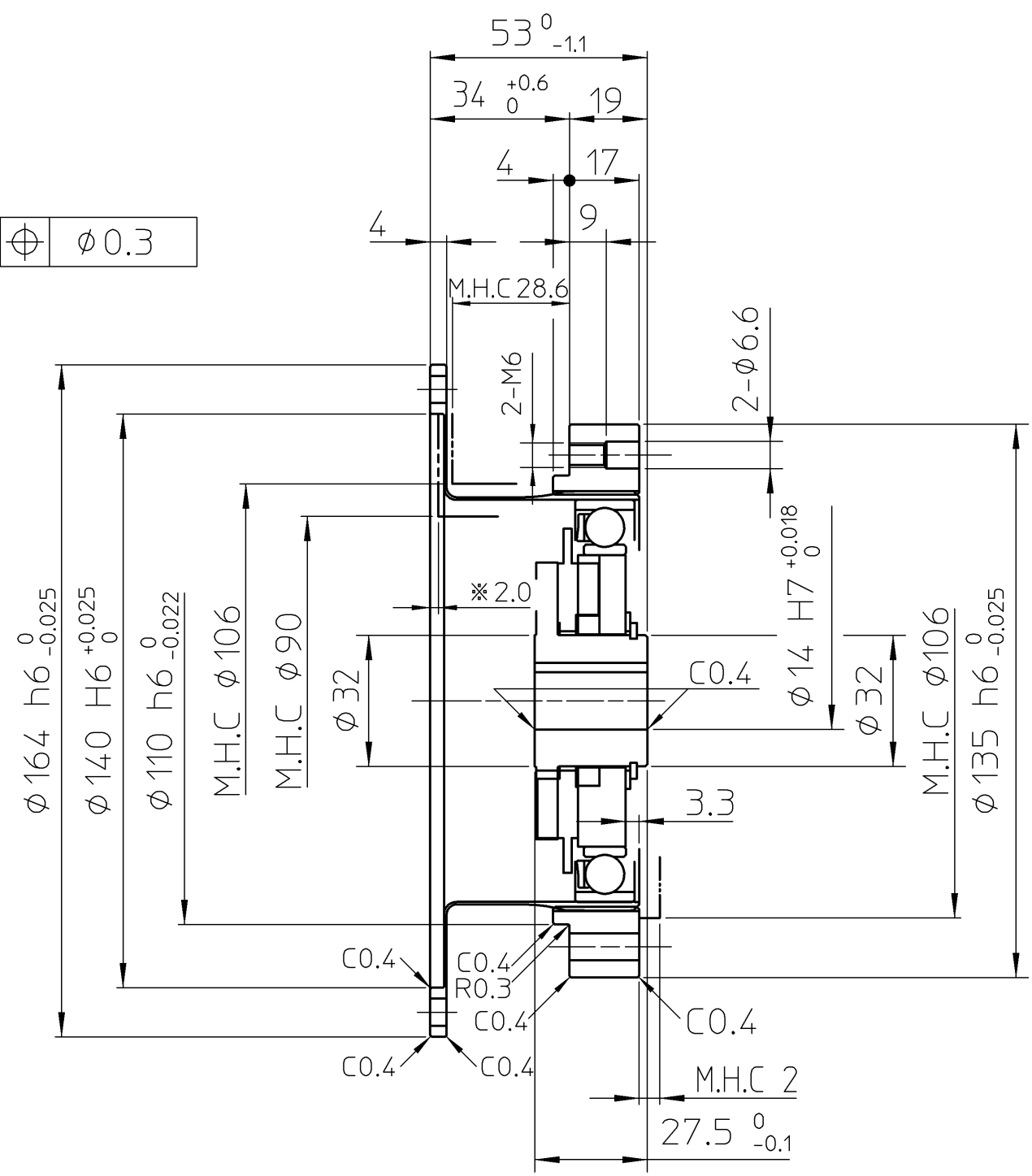
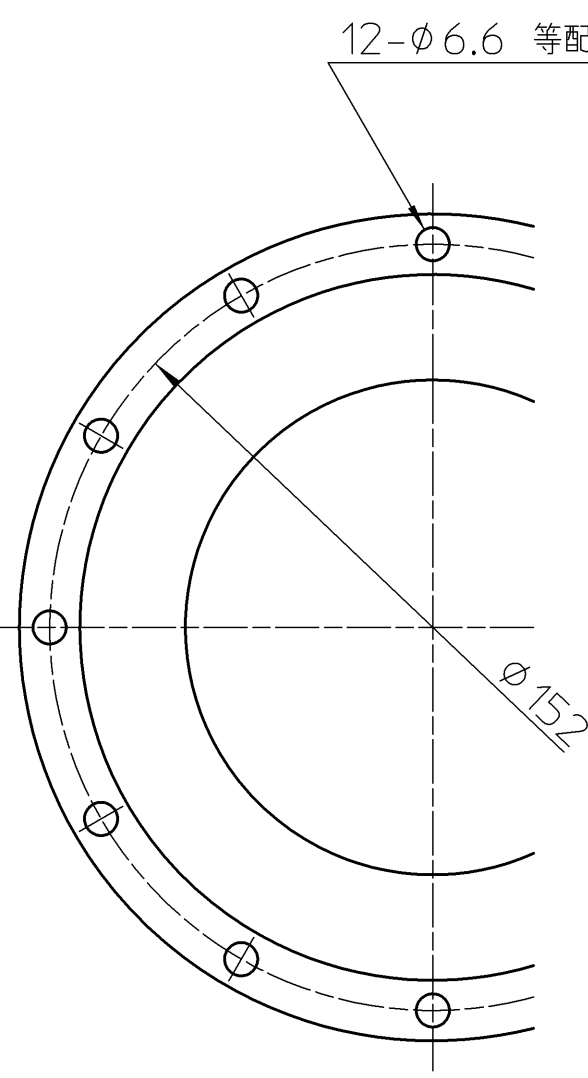


10
9
8
7
6
5
4
3
2
1
0

品番 PART No. - - - - - - - - - - - - - - - - - -



注
 設計・取扱いの際には カatalogの「設計上の注意」を参照願います。
 ※ = 最大取付側インロー長さ
 M.H.C=Mnimum housing clearance

設計 DESIGN	製図 DRAWN	May-24-95	SCALE 1:1.5	製品名 ARTICLE SHF-40-	納入仕様図 -2A-GR
審査 CHKD	ハギワラ	Jun-30-95	THIRD ANG ⊕	客先名 CUSTOMER	
承認 APPD	タナカ	Jun-30-95	DWG SIZE D	図番 DWG No.	Rev No.
備考 REMARKS 特記無き角はCO. 2以下、すみの丸みはRO. 4以下 訂正 REV. 年月日 DATE 来 歴 DESCRIPTION 製図 DRAWN 審査 CHKD 承認 APPD			HARMONIC DRIVE SYSTEMS INC TOKYO JAPAN		
工事番号 No. OF WORK	台数 QTY	本図は(株)ハーモニック・ドライブ・システムの所有に係わるものです。許可なく第三者に見せたり、トレースその他の複製及び指定された用途以外には使用してはならない。			