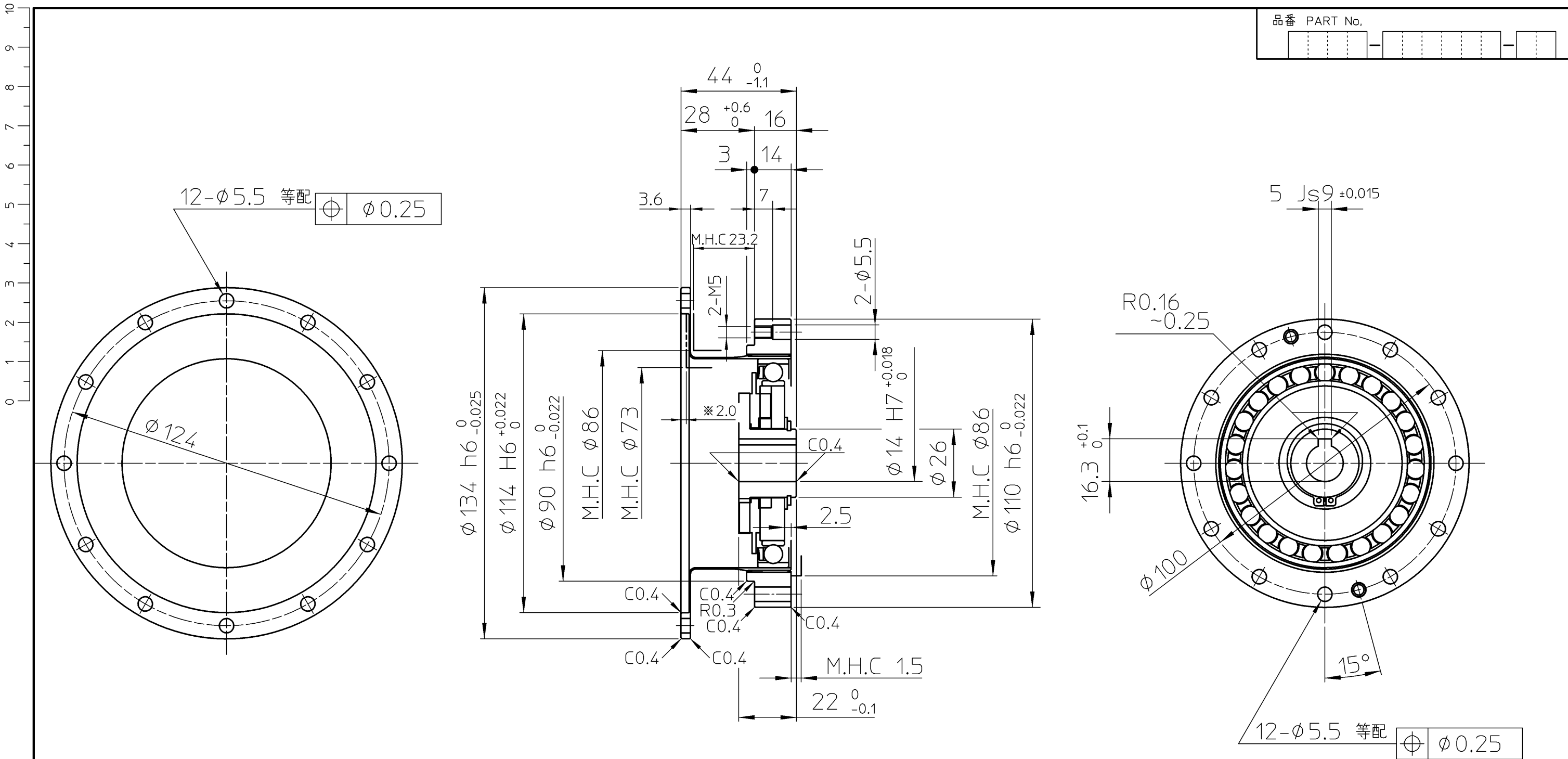


品番 PART No. - -



注
 設計・取扱いの際には カatalogの「設計上の注意」を参照願います。
 ※ = 最大取付側インロー長さ
 M.H.C=Minimum housing clearance

設計 DESIGN	製図 DRAWN	審査 CHKD	承認 APPD	SCALE	製品名 ARTICLE	納入仕様図
	クマガイ	ハギワラ	タナカ	1:1.5	SHF-32-	-2A-GR
台数 QTY	訂正 REV.	年月日 DATE	来歴 DESCRIPTION	製図 DRAWN	審査 CHKD	承認 APPD
工事番号 No. OF WORK	備考 REMARKS					
	特記無き角はCO. 2以下、すみの丸みはRO. 4以下					
	本図は(株)ハーモニック・ドライブ・システムの所有に係わるものです。許可なく第三者に見せたり、トレースその他の複製及び指定された用途以外には使用してはならない。					

機械加工無記号公差 GENERAL TOLERANCE	0 0.5	0.5 6	6 30	30 120	120 315	315 1000	1000 2000
	±0.05	±0.1	±0.2	±0.3	±0.5	±0.8	±1.2

HARMONIC DRIVE SYSTEMS | INC TOKYO JAPAN
 DWG SIZE **D**
 図番 DWG No. B 1 I 0 1 6 3
 Rev No.