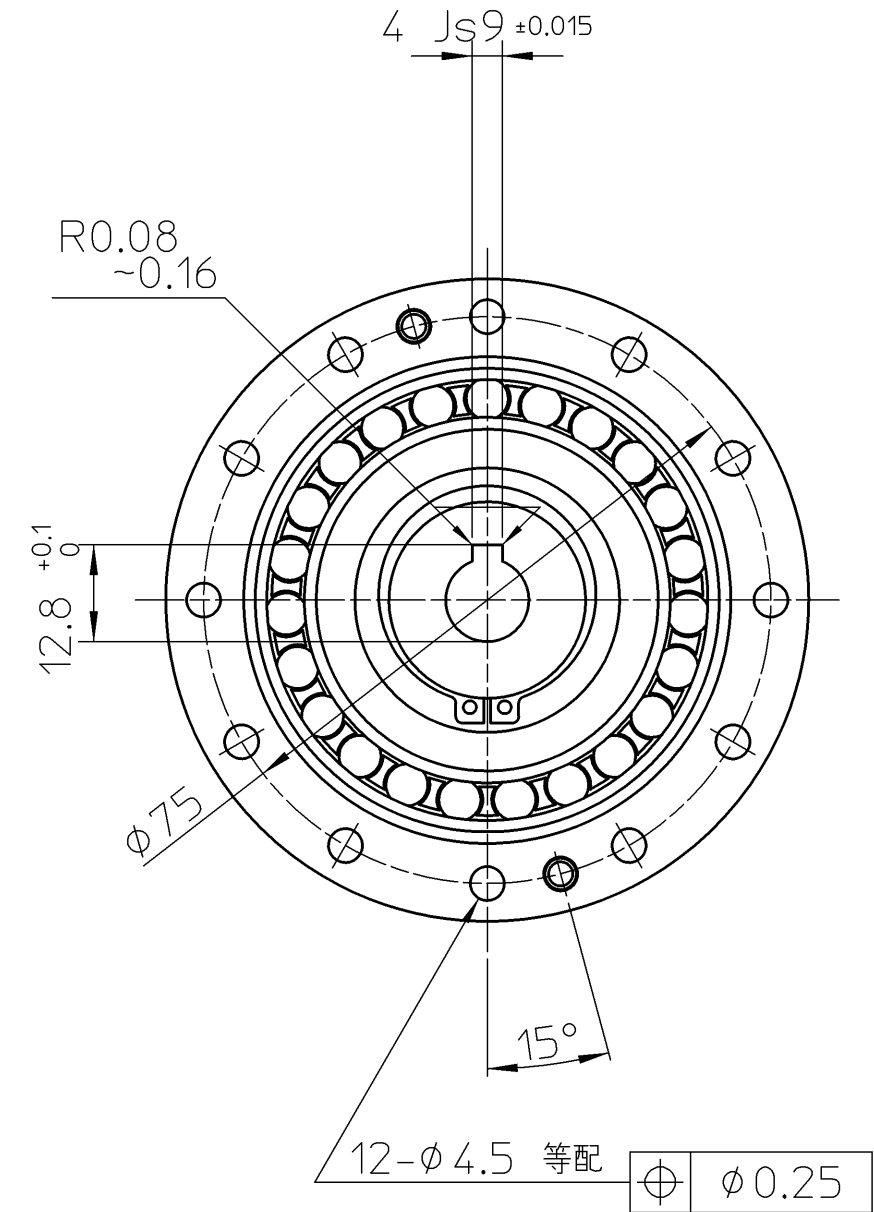
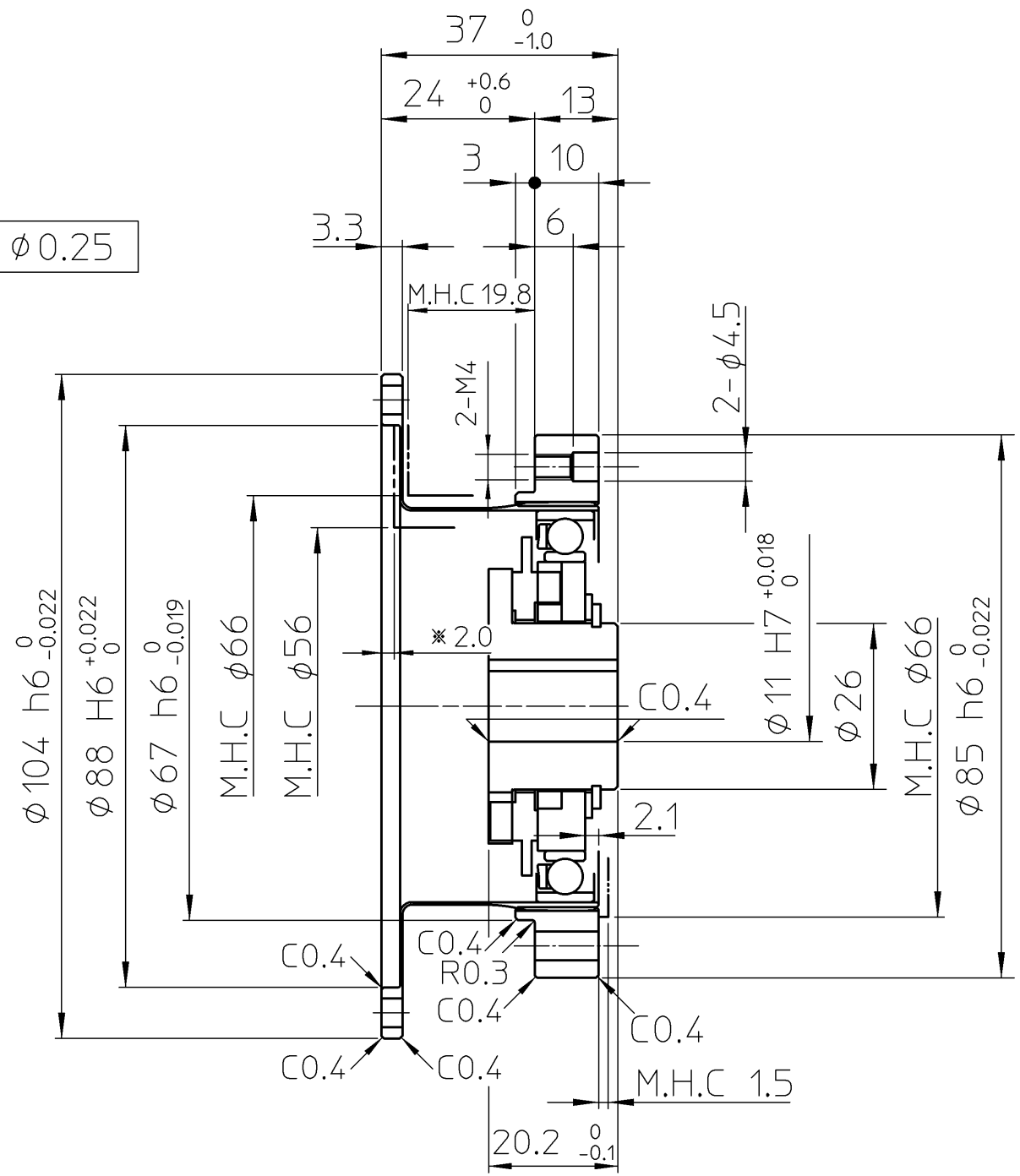
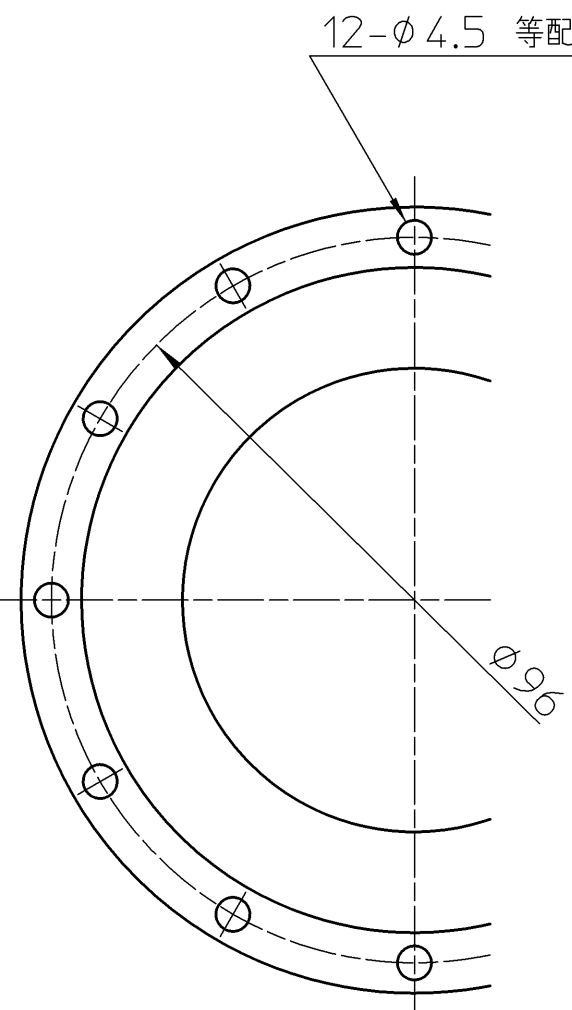


10  
9  
8  
7  
6  
5  
4  
3  
2  
1  
0

品番 PART No.   -  -  



注

設計・取扱いの際には カタログの「設計上の注意」を参照願います。

※ = 最大取付側インロー長さ

M.H.C=Mnimum housing clearance

設計 DESIGN 製図 DRAWN 審査 CHKD 承認 APPD		クマガイ May-24-95 ハギワラ Jun-30-95 タナカ Jun-30-95	SCALE 1:1 THIRD ANG DWG SIZE D	製品名 ARTICLE SHF-25- 納入仕様図 -2A-GR 客先名 CUSTOMER 図番 DWG No. B1I0162	Rev No. <span style="border: 1px solid black; padding: 2px;">  </span>
機加工公差 0 0.5 6 30 120 315 1000 1 1.5 3 12 48 120 315 1000 2000	訂正 REV. 年月日 DATE	来歴 DESCRIPTION		製図 DRAWN 審査 CHKD 承認 APPD	HARMONIC DRIVE SYSTEMS INC TOKYO JAPAN
備考 REMARKS 特記無き角はC0.2以下、すみの丸みはR0.4以下 本図は(株)ハーモニック・ドライブ・システムの所有に係わるものです。許可なく第三者に見せたり、トレースその他の複製及び指定された用途以外には使用してはならない。					