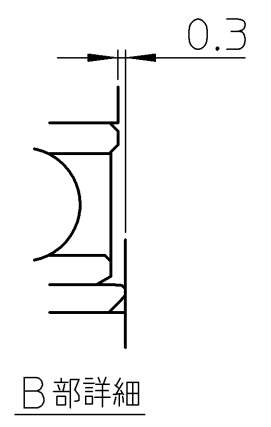
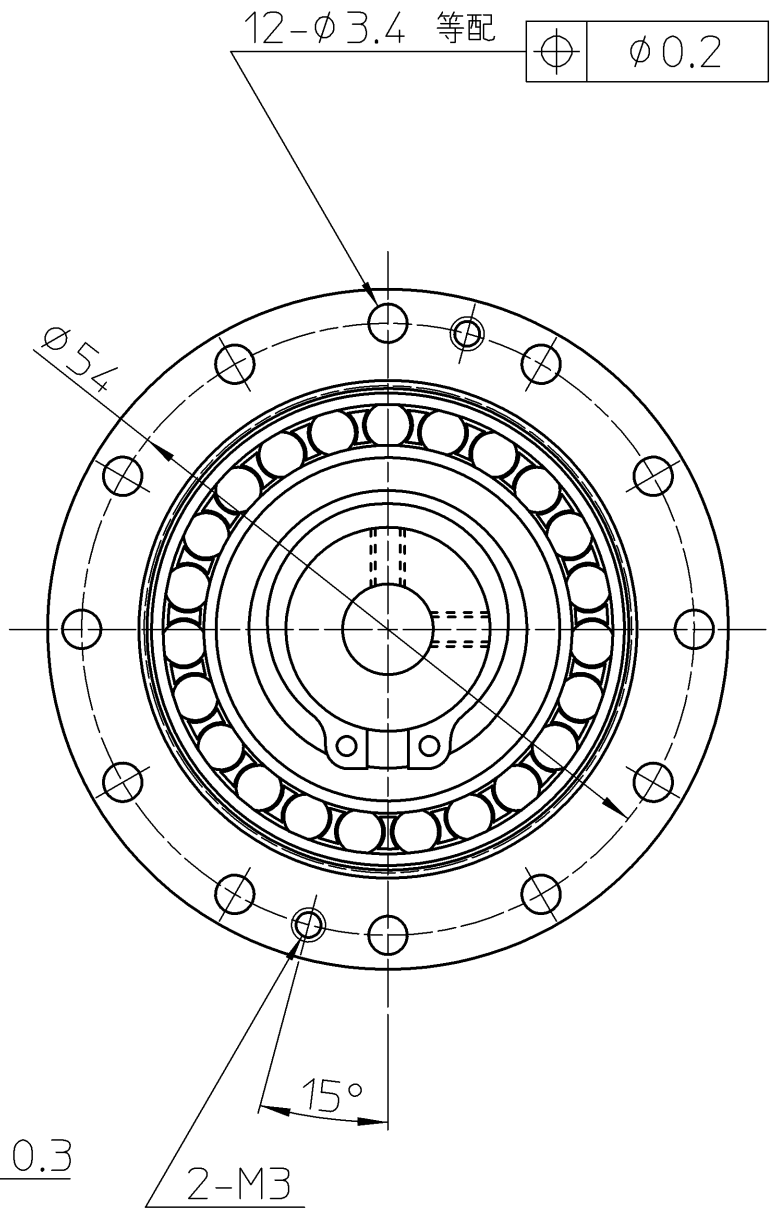
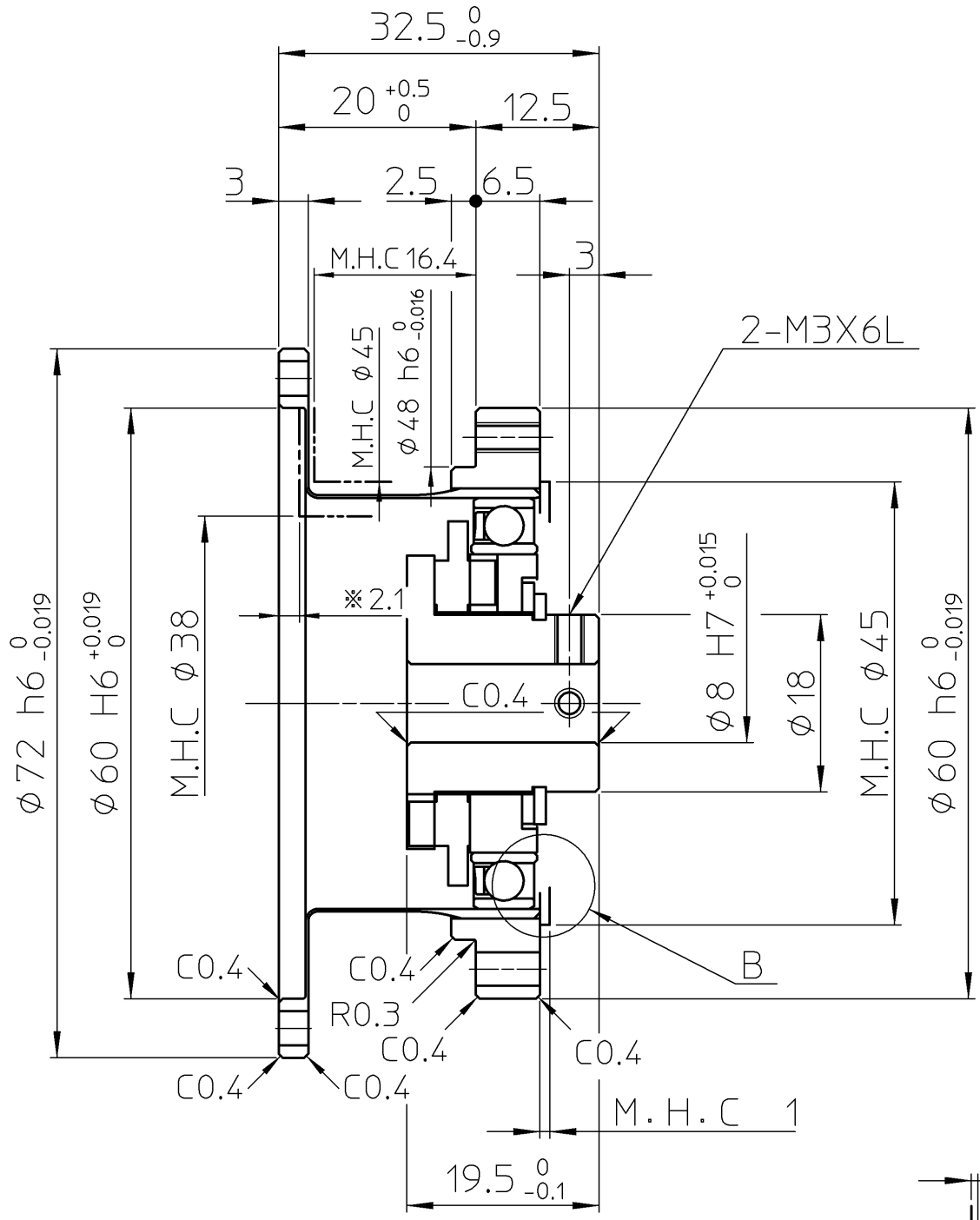
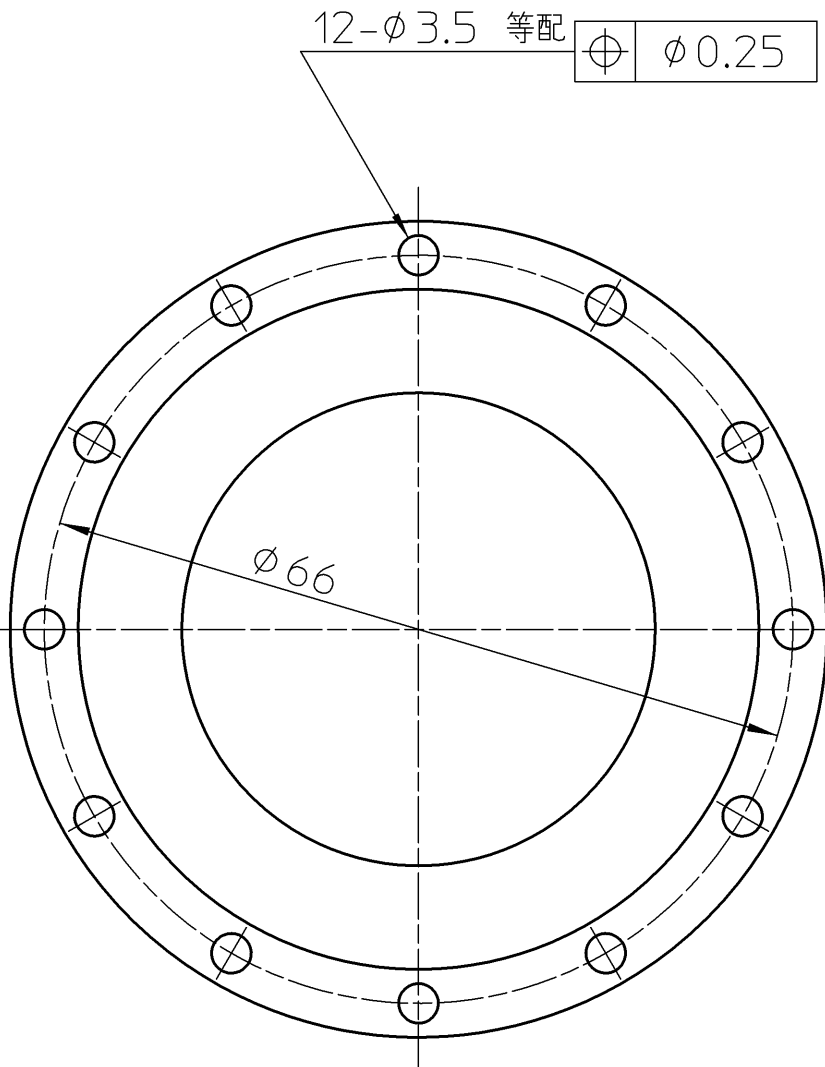


10
9
8
7
6
5
4
3
2
1
0

品番 PART No. - - - - - - - - - - - - - - - - -



注
 設計・取扱いの際には カタログの「設計上の注意」を参照願います。
 ※ = 最大取付側インロー長さ
 M.H.C=Minimum housing clearance

設計 DESIGN	製図 DRAWN	審査 CHKD	承認 APPD	SCALE 1.5:1	製品名 ARTICLE SHF-17-	納入仕様図 -2A-GR
クマガイ	May-24-95	ハギワラ	Jun-30-95	THIRD ANG ☉	客先名 CUSTOMER	
タナカ	Jun-30-95			DWG SIZE D	図番 DWG No. B 1 I 0 1 6 0	Rev No. △

機械加工無記号公差 GENERAL TOLERANCE	0 0.5	0.5 6	6 30	30 120	120 315	315 1000	1000 2000	訂正 REV.	年月日 DATE	来歴 DESCRIPTION	製図 DRAWN	審査 CHKD	承認 APPD
±0.05	±0.1	±0.2	±0.3	±0.5	±0.8	±1.2							
備考 REMARKS 特記無き角はC0.2以下、すみの丸みはR0.4以下 本図は(株)ハーモニック・ドライブ・システムの所有に係わるものです。許可なく第三者に見せたり、トレースその他の複製及び指定された用途以外には使用してはならない。											HARMONIC DRIVE SYSTEMS	INC TOKYO JAPAN	